

# Микроскоп цифровой USB Ray Pan MS1



---

Руководство по эксплуатации

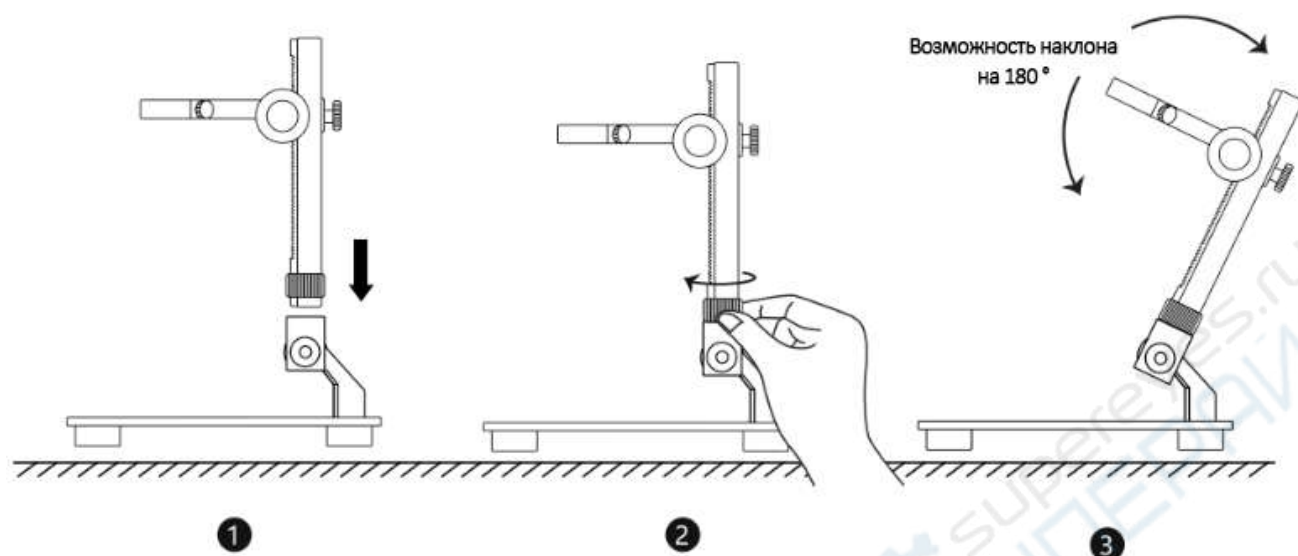
## Содержание

1. ИНСТРУКЦИЯ ПО УСТАНОВКЕ.....	3
2. КОМПОНЕНТЫ И ФУНКЦИИ.....	4
3. ПУЛЬТ ДИСТАНЦИОННОГО УПРАВЛЕНИЯ .....	6
4. ИНТЕРФЕЙС.....	7
5. ПОДКЛЮЧЕНИЕ К ПК.....	9
6. ПОДКЛЮЧЕНИЕ К ЭКРАНУ .....	13
7. МЕРЫ ПРЕДОСТОРОЖНОСТИ.....	13

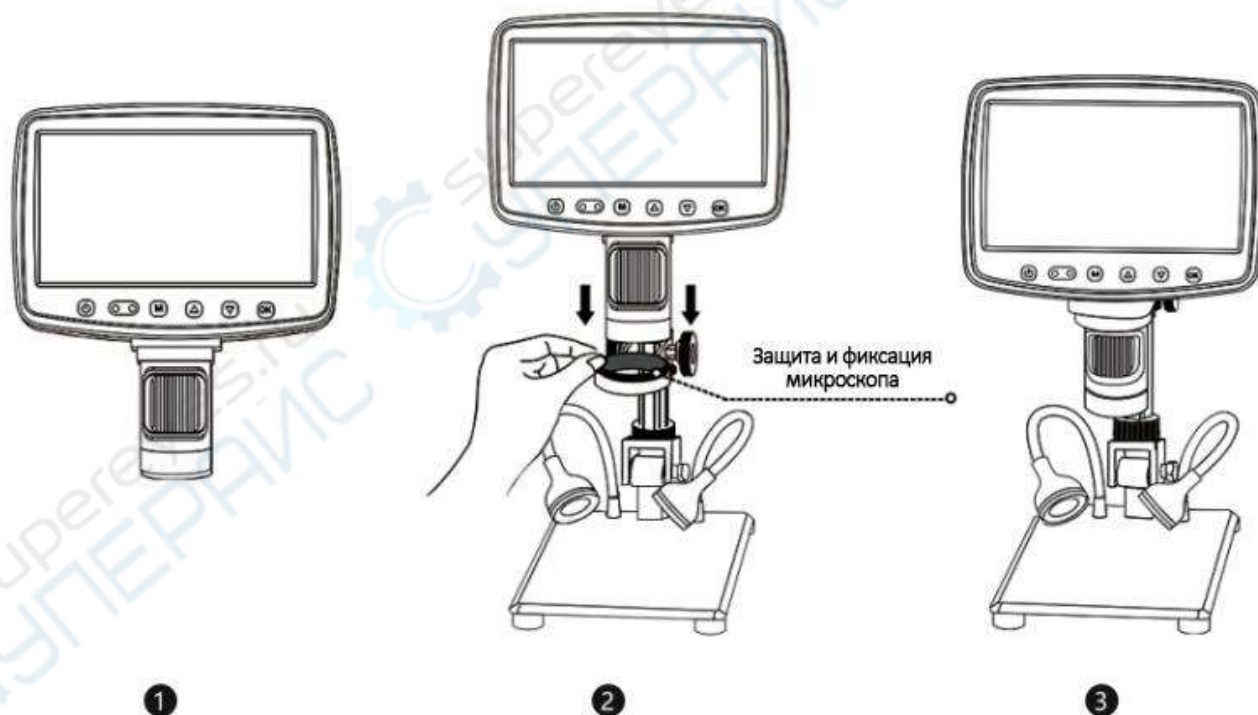


# 1. ИНСТРУКЦИЯ ПО УСТАНОВКЕ

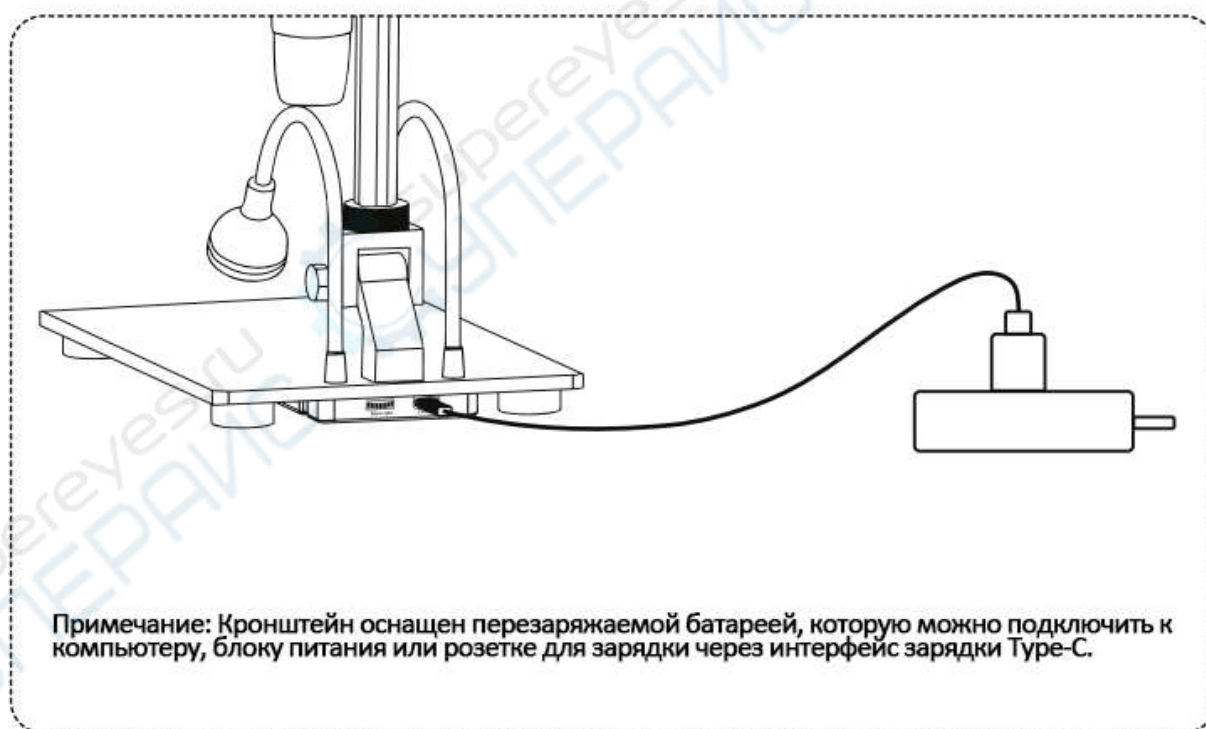
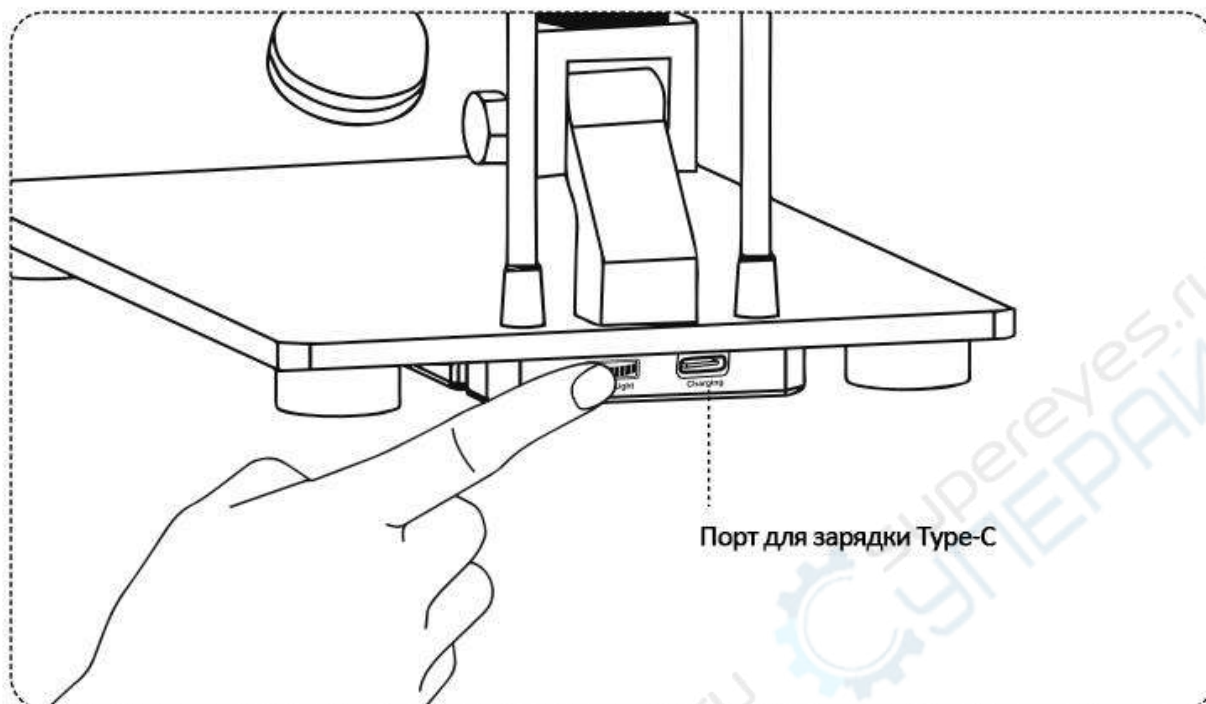
## УСТАНОВКА КРОНШТЕЙНА



## УСТАНОВКА МИКРОСКОПА

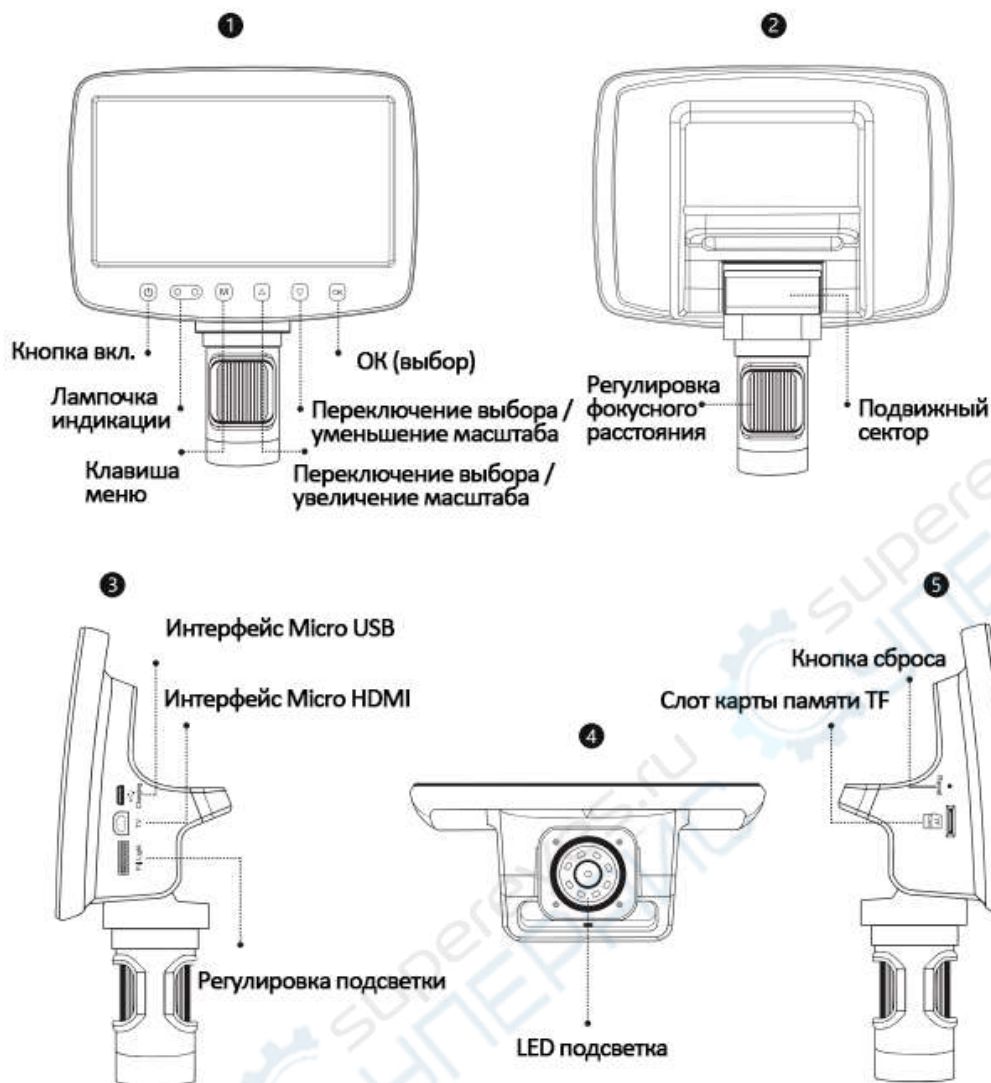


## РЕГУЛИРОВКА ПОДСВЕТКИ



## 2. КОМПОНЕНТЫ И ФУНКЦИИ

Примечание: Схемы приведены для справки. Обратитесь к реальному устройству для получения подробной информации.



### Функционал компонентов микроскопа:

**Кнопка включения:** Нажмите эту кнопку в течение длительного времени, чтобы включить / выключить устройство; короткое нажатие этой кнопки позволяет выключить экран, когда устройство включено.

**Лампочка индикации:** В состоянии зарядки индикатор горит красным цветом, при полной зарядке красный индикатор гаснет, в рабочем состоянии индикатор горит синим цветом.

**Переключение выбора (увеличение масштаба):** Когда устройство входит в меню или считывает сохраненный файл, используйте эту клавишу для выбора между различными опциями. В режиме камеры или видеорежиме эта клавиша является клавишей цифрового увеличения.

**Переключение выбора (уменьшение масштаба):** Когда устройство входит в меню или считывает сохраненный файл, используйте эту клавишу для выбора между различными опциями. В режиме камеры или видеорежиме эта клавиша является клавишей уменьшения цифрового масштаба.

**Клавиша меню:** Когда устройство включено, короткое нажатие клавиши меню "M" позволит войти или выйти из меню. Продолжительное нажатие позволяет переключать режимы фото/видео/воспроизведение

**Кнопка ОК:** После входа в режим фото/видео при включении питания кратковременно нажмите эту кнопку для фотосъемки, начала и окончания записи.

В режиме воспроизведения кратковременно нажмите эту кнопку для перехода в режим фото/видео/воспроизведения.

В режиме воспроизведения она выполняет функции кнопки воспроизведения/паузы. После входа в меню нажатием этой кнопки можно подтвердить выбор.

**Интерфейс Micro USB:** поддержка зарядки напряжением DC 5В и передачи данных по USB. (Примечание: При отсоединении USB-кабеля устройство автоматически выключается, что является нормальным явлением, если вы хотите продолжить работу с устройством, просто перезагрузите его).

**Слот для карт памяти TF:** Максимальная поддержка 32 ГБ (пожалуйста, выберите спецификацию C10).

**Кнопка сброса:** когда микроскоп работает нестабильно, с помощью небольшого предмета прорежьте это отверстие, чтобы принудительно отключить питание.

**Интерфейс Micro HDMI:** интерфейс передачи видео высокой четкости.

**Колесо регулировки фокусного расстояния:** в режиме камеры или видеорежима вращайте это колесо прокрутки для фокусировки.

**Ручка регулировки подсветки:** Поверните ручку, чтобы отрегулировать яркость светодиода.

**Подвижный механизм:** регулируемый угол наклона дисплея.

### 3. ПУЛЬТ ДИСТАНЦИОННОГО УПРАВЛЕНИЯ

#### КНОПКИ



## ОПИСАНИЕ ФУНКЦИЙ

**Фотосъемка:** Во включенном состоянии кратковременно нажмите кнопку для перехода в режим фотосъемки, повторно кратковременно нажмите кнопку для съемки фото; после входа в меню выбор можно подтвердить кратковременным нажатием этой кнопки.

**Видеозапись:** Во включенном состоянии кратковременно нажмите кнопку для перехода в режим видеосъемки, повторно нажмите кнопку для начала записи, третье нажатие – останавливает запись.

**Воспроизведение:** Во включенном состоянии короткое нажатие позволяет войти в режим воспроизведения, повторное короткое нажатие - выйти из режима воспроизведения.

**Меню:** короткое нажатие для входа в настройки меню.

**Выбор (выше):** клавиша увеличения цифрового зума в режиме фото- или видеосъемки; при входе в меню или сохранении информации с помощью этой клавиши можно переключаться между различными опциями.

**Выбор (ниже):** кнопка уменьшения цифрового зума в режиме фото- или видеосъемки; при входе в меню или сохранении информации с помощью этой кнопки можно переключаться между различными опциями.

## 4. ИНТЕРФЕЙС

**Примечание:** Если вам нужно сделать снимки или видео, пожалуйста, сначала вставьте TF-карту в соответствующее гнездо для карт памяти устройства.

### • Режим воспроизведения



Как показано на рисунке, информация для хранения включает в себя фото- и видеоинформацию. Переключение между различными фото- и видеоматериалами осуществляется клавишами выбора вверх и вниз. Видеофайлы можно воспроизводить и приостанавливать нажатием кнопки фото.

## • Интерфейс меню



Короткое нажатие кнопки меню вызывает интерфейс меню, как показано на рисунке.

Если войти в интерфейс настройки в режиме фото, можно изменить параметры фото и общие настройки, аналогично, если необходимо изменить параметры видео, войдите в интерфейс настройки в режиме видео. После настройки кратковременно нажмите кнопку меню для выхода из интерфейса настройки.

### • Знакомство с интерфейсом меню

**Разрешение видео:** 1920\*1080, 1280\*720 в двух форматах.

**Разрешение камеры:** 12M, 10M, 8M, 5M, 3M, 2 MHD, 1,3M, VGA, всего 8 форматов.

**Компенсация экспозиции:** +2,0~-2,0 Всего можно выбрать 13 значений компенсации экспозиции.

**Дата/время:** установите параметры даты и формата/времени.

**Метка даты:** После выбора даты или формата/времени фотографии и видеоролики будут помечены датой или датой и временем.

**Автоматическое выключение:** После установки времени автоматического выключения устройство может автоматически выключаться, когда не используется.

**Заставка:** Выберите время, чтобы устройство автоматически выключало экран, когда не используется.

**Язык:** Можно задать язык устройства.

**Частота источника света:** Установлена частота сети, внутренняя - 50 Гц, а внешняя - 60 Гц.

**Помощь при выравнивании:** показывать и скрывать линию "креста" в интерфейсе фото и видео.

**Непрерывная съемка:** после включения этой опции вы можете сделать 5 снимков подряд.

**Качество изображения:** на выбор предлагается 3 типа изображений: высококачественное, стандартное и экономичное.

**Резкость:** есть 3 вида резкости: сильная, стандартная и мягкая на выбор.

**ISO:** Есть 3 вида: авто, 100 и 200 на выбор.

**Формат:** Отформатируйте память.

**Настройки по умолчанию:** Восстановление заводских настроек.

**Версия:** Просмотр текущей версии программного обеспечения.



## 5. ПОДКЛЮЧЕНИЕ К ПК

### ЗАГРУЗКА ПО

1. Загрузите соответствующее программное обеспечение со следующего URL-адреса:  
**<http://soft.hvscam.com>** (Для Windows XP, Windows 7, Windows 8.1, Windows 10, Windows 11 и Mac.)

🇨🇳 简体中文 | 🇺🇸 English

---

🍏 显微镜测量软件 HiViewSetup 1.4 for mac  
支持: S4 X4 W01 DM3 DM4 DM7 DM8 DM9 MS1 MS2 MS3 MS4 MS5  
[因点击阅读说明文件](#)


---

🇺🇸 显微镜测量软件 HiViewSetup 1.4 for windows  
支持: S4 X4 W01 DM3 DM4 DM7 DM8 DM9 MS1 MS2 MS3 MS4 MS5  
[因点击阅读说明文件](#)

---

🇺🇸 视频预览软件 Amcap v3.0.9 for windows  
支持: W01 DM1 DM2 DM3 DM4 DM7 DM8 DM9 MS1 MS2 MS3 MS4 MS5  
[因点击阅读说明文件](#)

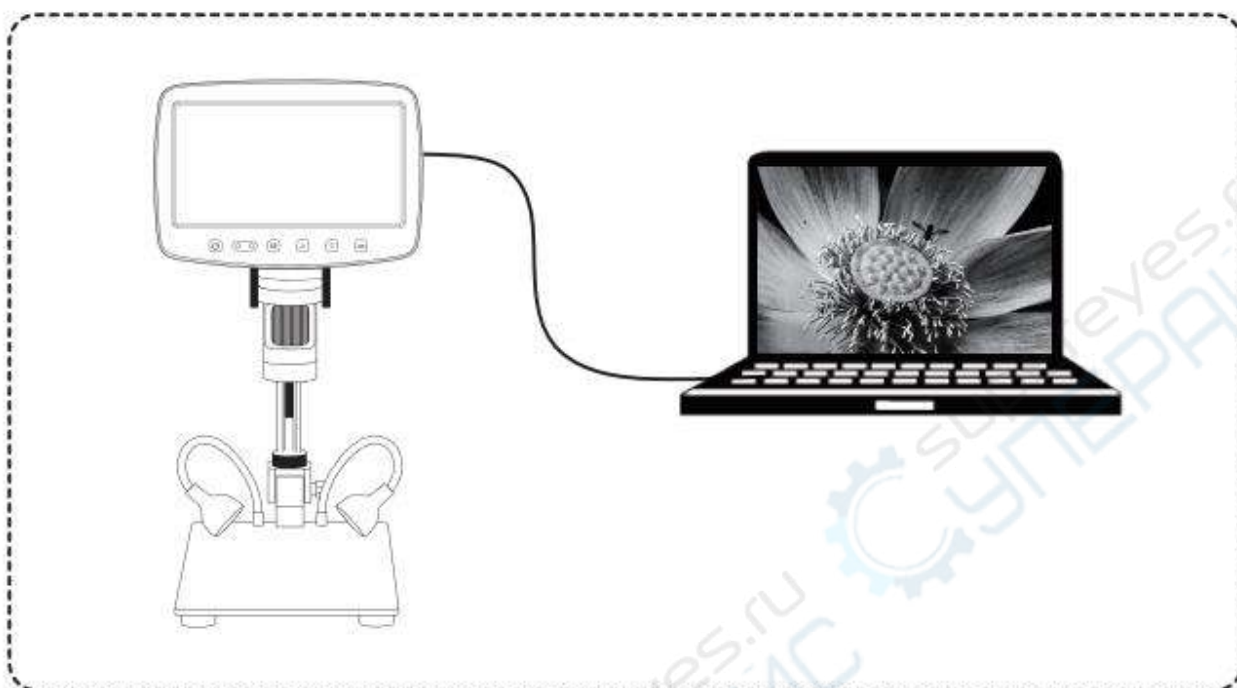
---

2. Для Windows выполните поиск "HiView" в "Microsoft Store" (иконка ) и загрузите его.  
(Для Windows 8, Windows 10, Windows 11 и выше).
- 3 Для Mac OS x 10.5 и выше выполните поиск "HiView" в "APP Store".

## ЭТАПЫ

Первый шаг.

Подключите микроскоп к компьютеру через USB-кабель.



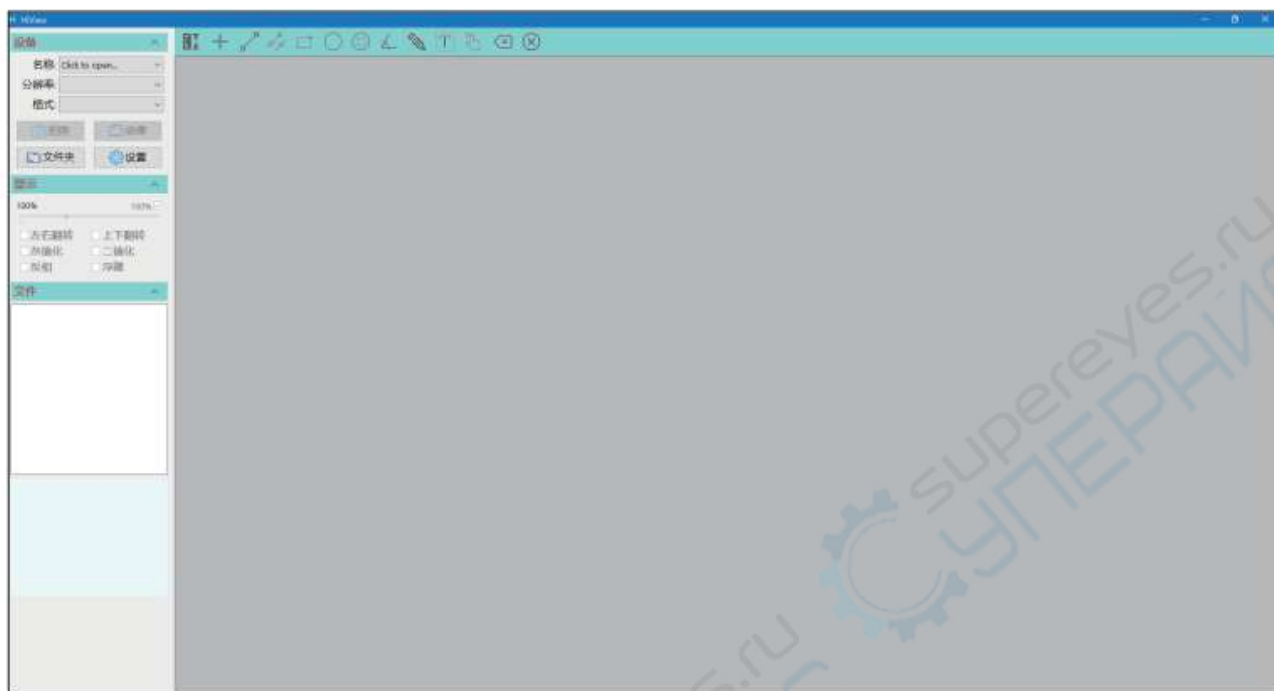
Второй шаг.



После включения MS1 выберите "Камера" на MS1

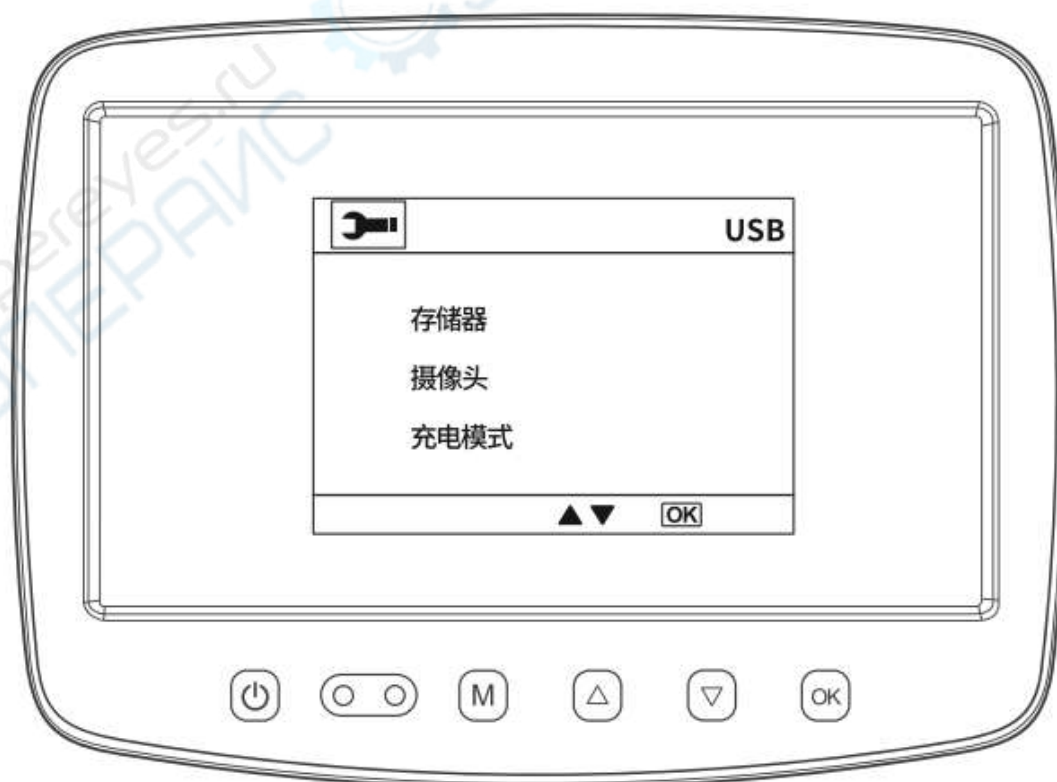
Третий шаг.

Откройте программу "HiView", для работы можно использовать кнопку фото/видео на компьютере, снимки и видео будут сохранены в файлах компьютера.



## ВЫБОР ФУНКЦИЙ


Когда устройство подключено к компьютеру через USB-кабель, режим работы устройства состоит из трех режимов: память/камера/зарядка.

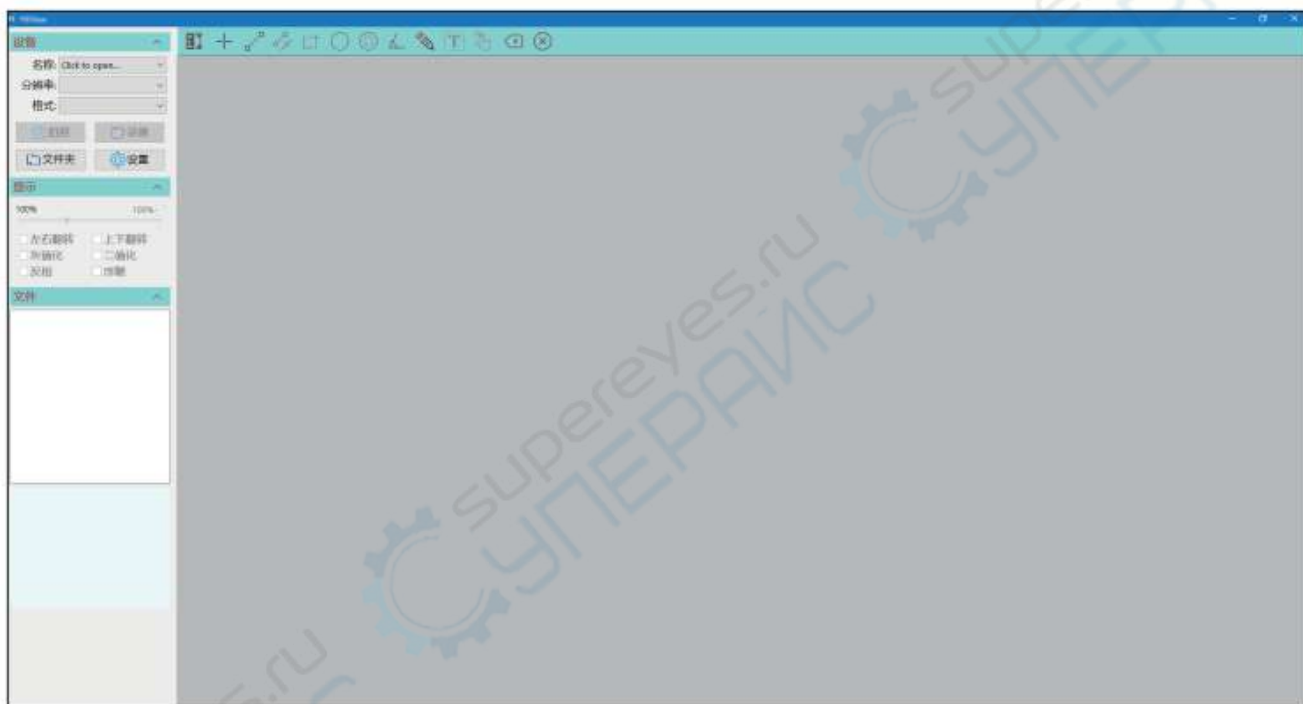


## РЕЖИМ РАБОТЫ USB

После соединения устройства с ПК с помощью кабеля передачи данных и ручного включения устройства (также возможно подключение устройства во включенном состоянии) на экране появится всплывающее окно USB, нажмите кнопку выбора вверх/вниз для выбора одного из режимов и нажмите ОК для подтверждения.

- **Режим памяти:** Доступ к памяти устройства на ПК позволяет просматривать и работать с находящимися в ней фото- и видеофайлами, при этом в данный момент доступны только кнопка включения/выключения и регулировка яркости подсветки.

- **Режим камеры:** в этом случае доступны только кнопка включения/выключения и регулировка подсветки. Откройте на ПК программу HiView (ярлык ) для вывода изображения на экран.



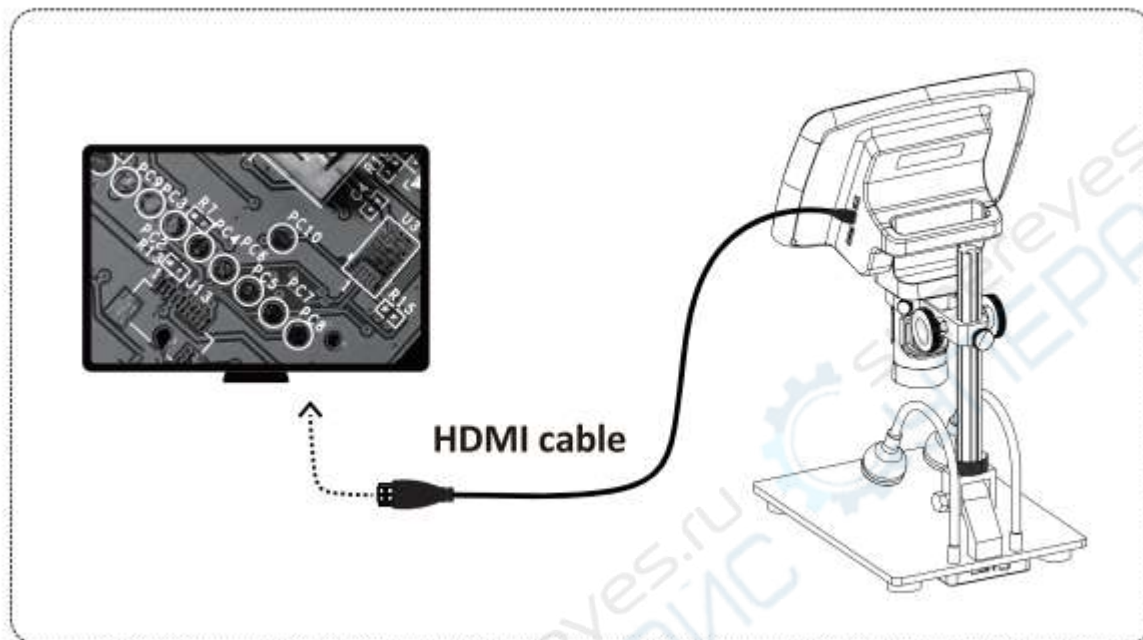
- **Режим зарядки:** Устройство переходит в режим зарядки, и при необходимости им можно управлять в обычном режиме.

## 6. ПОДКЛЮЧЕНИЕ К ЭКРАНУ

Этапы

Первый шаг

Подключите MS1 к экрану через кабель HDMI



Шаг второй

Откройте MS1, вы увидите изображение на экране, нажмите кнопки камеры и видео на пульте дистанционного управления; фотографии и видео будут сохраняться на карте памяти.

## 7. МЕРЫ ПРЕДОСТОРОЖНОСТИ

- TF-карта должна использоваться со скоростью передачи данных C10. Если используется карта со скоростью передачи данных ниже C10, использование фотографий и видеозаписей может быть неудачным и привести к другим неисправностям.
- Не допускайте нахождения микроскопа вблизи источников тепла, открытого пламени, легковоспламеняющихся и взрывоопасных газов (жидкостей).
- Не допускайте нахождения микроскопа вблизи воды, напитков, агрессивных жидкостей.
- Не допускайте попадания пыли в объектив и внутренние части микроскопа.
- Пожалуйста, избегайте ударов или сильной вибрации микроскопа.
- Не храните микроскоп в местах, где существует опасность его падения, что может привести к отклонению внутренней линзы микроскопа или повреждению других деталей.
- Не вставляйте посторонние предметы, не погружайте устройство в воду и не изменяйте его конструкцию во избежание перегрева, возгорания или взрыва.
- Самостоятельная разборка микроскопа не дает права на гарантийное обслуживание и может привести к непоправимому ущербу.