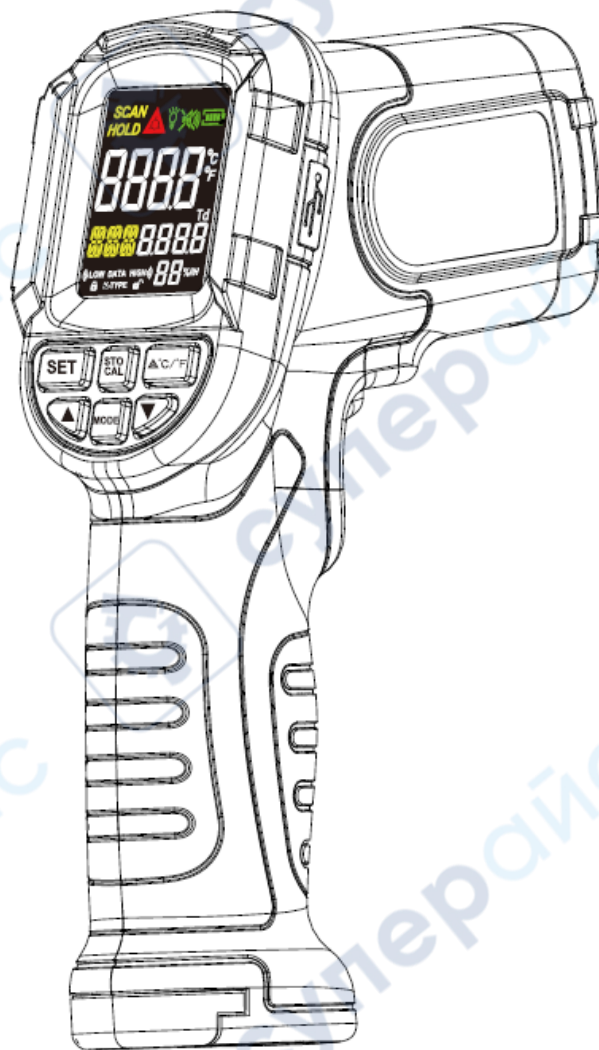


Промышленный пирометр SMART SENSOR ST650 / ST980



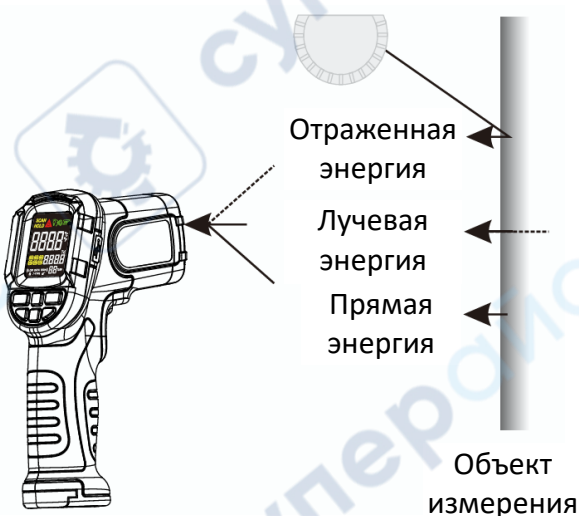
Руководство по эксплуатации

Содержание

1 Обзор прибора	3
2 Принцип работы.....	3
3 Ход работы.....	4
4 Область применения	5
5 Внешний вид	6

1 Обзор прибора

Преимуществами данного прибора являются: компактность, стильный дизайн, точность, защита от помех и простота в использовании. Для начала измерений включите устройство, прицельтесь и нажмите кнопку измерения, в течение одной секунды отобразится текущая температура измеряемого объекта. Данный прибор обеспечивает безопасное и точное измерение температуры токсичных или труднодоступных объектов, а также объектов с высокой температурой.



2 Принцип работы

Данный прибор использует оптический датчик для приема инфракрасного спектра, излучаемого измеряемым объектом, и затем собирает и фокусирует его. Далее электрическая цепь преобразует сигнал в показания и отображает их.

*Избегайте использования прибора в следующих местах:

- В зонах с ЭМП (электромагнитными полями), таких как сварочные аппараты, индукционные нагреватели и т.д.;
- В условиях, где температура окружающей среды может резко изменяться, перед использованием, при необходимости, дайте прибору 30 минут для стабилизации температуры;
- Не оставляйте прибор рядом с источниками тепла;
- Не используйте прибор в статических электрических полях.

Предупреждение:

- Не направляйте лазерный указатель в глаза или на отражающие поверхности (см. Рисунок 1).

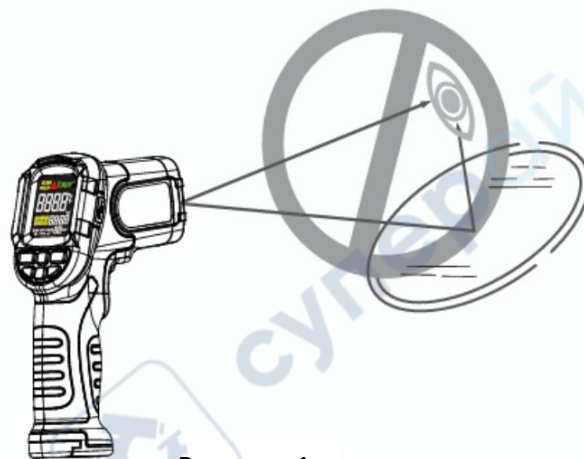


Рисунок 1

3 Ход работы

1. Для измерения температуры направьте прибор на измеряемый объект, затем включите прибор для проведения измерения. При проведении измерений учитывайте соотношение между расстоянием и размером измеряемой области. Данный прибор оснащен лазером, который можно использовать для прицеливания.

2. Соотношение расстояния к размеру (D:S) — это отношение между расстоянием до поверхности объекта и площадью поверхности измеряемого объекта. При увеличении расстояния между пирометром и измеряемым объектом, площадь поверхности измеряемого объекта также должна увеличиваться (см. Рисунок 2).

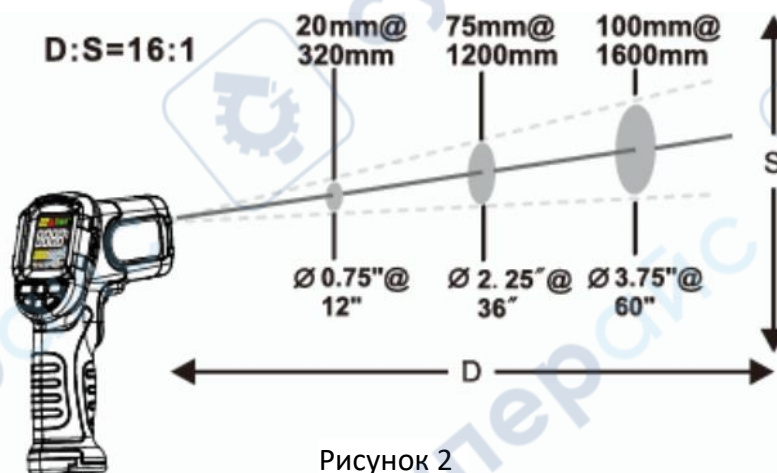


Рисунок 2

3. Поле обзора: Убедитесь, что площадь измеряемого объекта больше размера пятна измерения S. Чем объект меньше, тем меньше должна быть дистанция измерения. Для более точного измерения убедитесь в том, что площадь объекта как минимум в 2 раза больше размера пятна S.

4. Коэффициент излучения: Большинство органических, окрашенных материалов или материалов с окисленной поверхностью имеют коэффициент излучения 0.95 (предустановлен в приборе). Неточные показания температуры могут быть получены при измерении блестящих или полированных металлических поверхностей. Для повышения точности можно покрыть поверхность клейкой лентой или тонким слоем черной краски. Переходите к измерениям, когда поверхность ленты или краски остынет после нанесения.

* Значения коэффициентов излучения (EMS):

Материал	Коэффициент	Материал	Коэффициент
Алюминий	0,30	Железо	0,70
Асбест	0,95	Свинец	0,50
Асфальт	0,95	Известняк	0,98
Базальт	0,70	Масло	0,94
Латунь	0,50	Краска	0,93
Кирпич	0,90	Бумага	0,95
Карбон	0,85	Пластик	0,95
Керамика	0,95	Резина	0,95
Бетон	0,95	Песок	0,90
Медь	0,95	Кожа	0,98
Масляный шлам	0,94	Снег	0,90
Замороженные продукты	0,90	Сталь	0,80
Разогретые продукты	0,93	Ткань	0,94
Стекло	0,85	Вода	0,93
Лёд	0,98	Дерево	0,94

Примечание: во время проведения измерений при комнатной температуре настройка коэффициента излучения не требуется, используйте установленное по умолчанию значение 0,95.

4 Область применения

1. Стальная промышленность: Использование инфракрасного термометра позволяет непрерывно измерять температуру всех частей регенератора и эффективность нагревателя, что способствует повышению качества продукции.

2. Стекольная промышленность: Измерение температуры в печи обеспечивает равномерность температуры стекла со всех сторон, что позволяет поверхности стекла оставаться ровной и гладкой.

3. Производство пластмасс: при производстве пленки, получаемой экструзией с раздувом, точные температурные измерения могут гарантировать равномерное натяжение и толщину пластика, а также качественную обработку тиснением.

4. Отопление, вентиляция и кондиционирование: Измерение температуры в помещении, проверка температуры трубопроводов, проверка температуры котла, что позволяет оценить его производительность, а также подачу и возврат воздуха.

5. Супермаркеты; предприятия по переработке продуктов питания, морепродуктов, алкогольных напитков; органы контроля качества, инспекции и карантин и т.д.

5 Внешний вид



Рисунок 3

1. ЖК-дисплей (Рисунок 3):
 - A. Температура
 - B. Единицы измерения температуры
 - C. Значок лазера
 - D. Значок подсветки
 - E. Значок заряда батареи
 - F. Значок считывания данных
 - G. Значок режима
 - H. Цифровое значение режима
 - I. Значение температуры
 - J. Значок режима удержания
 - K. Значок оповещения при низкой температуре
 - L. Значок сохранения данных
 - M. Значок оповещения при высокой температуре

2. Фокусное пятно лазера: Откройте крышку батарейного отсека и установите батарею. Удерживайте кнопку включения/измерения (см. Рисунок 4), перемещая точку лазера определите ее местоположение.



Рисунок 4

Обратите внимание, что свет лазера указывает только на приблизительную область измерений, а на точку реального измерения температуры указывает отверстие для обнаружения.

3. Кнопки и функции (см. Рисунок 5)

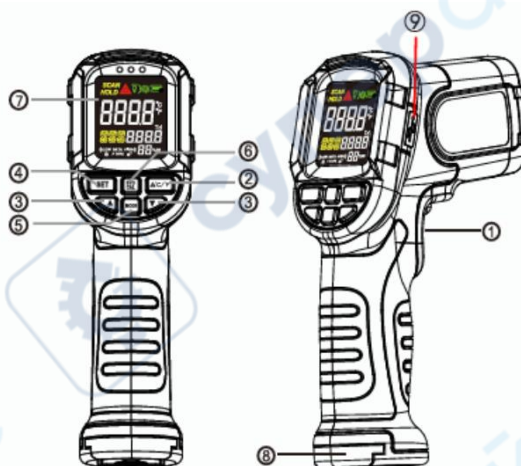


Рисунок 5

1) Название кнопок (Рисунок 5):

1. Кнопка включения/измерения
2. Кнопка переключения единицы измерения температуры °C/°F/ кнопка включения лазера
3. ▲ / ▼: Клавиши выбора параметров
4. SET: Кнопка подтверждения настройки
5. MODE: Кнопка переключения режима
6. STO/CAL: Кнопка сохранения/удаления данных
7. ЖК-дисплей
8. Крышка батарейного отсека
9. USB-разъем: зарядка и передача данных

2) Функции (Рисунок 5)

① **Кнопка включения/измерения:** при нажатии кнопки включения/измерения включится экран, повторно нажмите на кнопку для отображения текущего значения температуры, на экране отобразится значок SCAN. Отпустите кнопку, после чего на экране отобразится значок HOLD и полученное значение температуры, данные сохранятся автоматически. Прибор автоматически отключится через 20 секунд бездействия.

② **▲ °C/°F:** Для переключения между единицами измерения °C/°F нажмите и удерживайте кнопку в течение 3-х секунд.

* При каждом нажатии данной кнопки на дисплее будет отображаться соответствующий символ.

➤ **Включение лазера:** Лазер включается только при нажатии кнопки включения/измерения.

③~⑥ **Функциональные кнопки:** Нажмите кнопку MODE, и в левом нижнем углу дисплея будут циклически мигать значки MAX-MIN-DIF-AVG-HAL-LAL-STO-EMS, Нажмите кнопку SET, чтобы подтвердить выбранную функцию.

a. MAX: Измерение максимального текущего значения
b. MIN: Измерение минимального текущего значения
c. DIF: Разница между измеренным значением и базовым значением, установленным после нажатия кнопки SET.

d. AVG: Вычисление среднего значения полученных данных.


e. HAL: Оповещение при высокой температуре. При выборе HAL нажмите кнопку ▲ / ▼ для установки пороговой температуры, подтвердите выбор нажатием кнопки SET. Когда измеренная температура превысит установленный порог, на экране появится значок “ HIGH”), зазвучит звуковой сигнал, замигает красная подсветка.

f. LAL: Оповещение при низкой температуре. При выборе LAL нажмите кнопку ▲ / ▼ для установки пороговой температуры, затем подтвердите выбор нажатием кнопки SET. Когда измеренная температура опустится ниже установленного порога, на экране появится значок “ (LOW ”, зазвучит звуковой сигнал, замигает красная подсветка.

g. STO: Функция сохранения. При выборе STO нажмите кнопку SET для подтверждения, на экране отобразится значок DATA и 001---. Далее измерьте температуру и нажмите кнопку STO/CAL, чтобы сохранить данные в памяти, после чего сразу перейдите к 002---. Всего можно сохранить 250 показаний температур. Чтобы просмотреть сохраненные показания, в обычном режиме измерения нажмите кнопку STO/CAL, сохраненные данные отобразятся последовательно. Если необходимо очистить все сохраненные данные, нажмите и удерживайте кнопку STO/CAL в течение 2 секунд, и на экране отобразится значок CLR, что говорит об удалении данных.

h. EMS: Коэффициент излучения, для настройки коэффициента излучения в диапазоне от 0,1 до 1,0 используйте кнопку ▲ / ▼, далее нажмите кнопку SET для сохранения настройки. В зависимости от выбранного объекта измерения настройте соответствующий коэффициент излучения. Значения коэффициентов излучения для разных материалов указаны в таблице.

⑦ **ЖК-дисплей** (см. Рисунок 3)

* Индикатор низкого заряда батареи: по мере уменьшения заряда батареи количество делений на значке заряда батареи будет уменьшаться. Если на экране отображается значок “  ”, значит аккумулятор необходимо зарядить, в противном случае это повлияет на точность измерений.

⑧ **Показания влажности:** Текущее значение влажности отображается в режиме реального времени после включения прибора.

⑨ **Функция подключения к компьютеру:** Установите на компьютере программное обеспечение, совместимое с данным устройством. После правильного подключения устройства к компьютеру будет осуществляться измерение в режиме онлайн, и на экране появится значок "AUT".

⑩ **Автоматическое измерение:** В обычном режиме измерения отображается значок разблокировки (открытый замок). Нажмите кнопку "SET", чтобы перейти в режим автоматического измерения, и на экране появится значок блокировки (замок). Нажатие кнопки "SET" или кнопки измерения вернет устройство в обычный режим измерения.

⑪ **Крышка батарейного отсека:** при необходимости замены батареи, откройте крышку батарейного отсека и установите батарею.