



Ионизатор воздуха промышленный

Модель: BAKON BK403



Руководство по эксплуатации

Содержание

1. Введение	3
1.1. О данном руководстве	3
1.2. Хранение и транспортировка	3
1.3. Утилизация.....	3
2. Меры обеспечения безопасности	3
3. Комплектация.....	3
4. Технические характеристики	4
5. Описание устройства	4
5.1. Описание, назначение и особенности	4
5.2. Основные элементы	5
6. Эксплуатация.....	5
6.1. Подключение	5
6.2. Настройка скорости (расхода) вентилятора	6
6.3. Настройки меню	6
6.3.1. Изменение контрольного значения ионного баланса.....	6
6.3.2. Настройка периодичности автоматической очистки	7
6.3.3. Установка пароля	8
6.3.4. Настройка звука	9
6.3.5. Настройка значения срабатывания оповещения.....	10
6.3.6. Активация функции автоматической очистки.....	10
6.4. Выход из меню	11
7. Техническое обслуживание и очистка	11

1. Введение

1.1. О данном руководстве

Данное руководство содержит сведения, необходимые для правильной эксплуатации промышленного ионизатора воздуха модели ВАКОН ВК403. Пожалуйста, сохраните руководство на весь период эксплуатации устройства.

Производитель не несет ответственности за любые повреждения, возникшие в результате несоблюдения данного руководства.

Внимание! Несоблюдение предупреждений и инструкций может привести к поражению электрическим током, возгоранию или серьезной травме, а также к необратимому повреждению устройства.

1.2. Хранение и транспортировка

Неправильная транспортировка может привести к повреждению устройства. Во избежание повреждения всегда перевозите устройство в оригинальной упаковке.

Устройство следует хранить в сухом месте, защищенном от пыли и воздействия прямых солнечных лучей.

Внимание! Воздействие на устройство масла, воды, газа или других веществ, способных вызвать коррозию, не допускается.

1.3. Утилизация

Электронное оборудование не относится к коммунальным отходам и подлежит утилизации в соответствии с применимыми требованиями законодательства.

2. Меры обеспечения безопасности

1. Данное устройство не предназначено для использования людьми с ограниченными физическими возможностями, сенсорными и умственными способностями.
2. Использовать устройства детьми не допускается.
3. При работе с устройством следует соблюдать осторожность с целью предотвращения его падения и поражения электрическим током.
4. Параметры питающей электросети должны соответствовать техническим характеристикам устройства.

3. Комплектация

Комплектация устройства:

- Ионизатор воздуха промышленный ВАКОН ВК403 — 1 шт.;
- Кабель питания — 1 шт.;
- Руководство по эксплуатации — 1 шт.

4. Технические характеристики

Характеристики ионизатора воздуха	
Входное напряжение	220 В АС, 50 Гц
Мощность	70 Вт
Производительность	29 м ³ /мин
Ионный баланс	± 5 В
Время устранения статического электричества	≤ 1 с
Количество вентиляторов	3
Установка пароля	есть
ESD защита	есть
Общие характеристики	
Дисплей	LCD
Зона охвата	110 x 90 см
Рабочая температура	от -5°С до +45°С
Габаритные размеры	950 x 170 x 75 мм
Масса	6400 г

5. Описание устройства

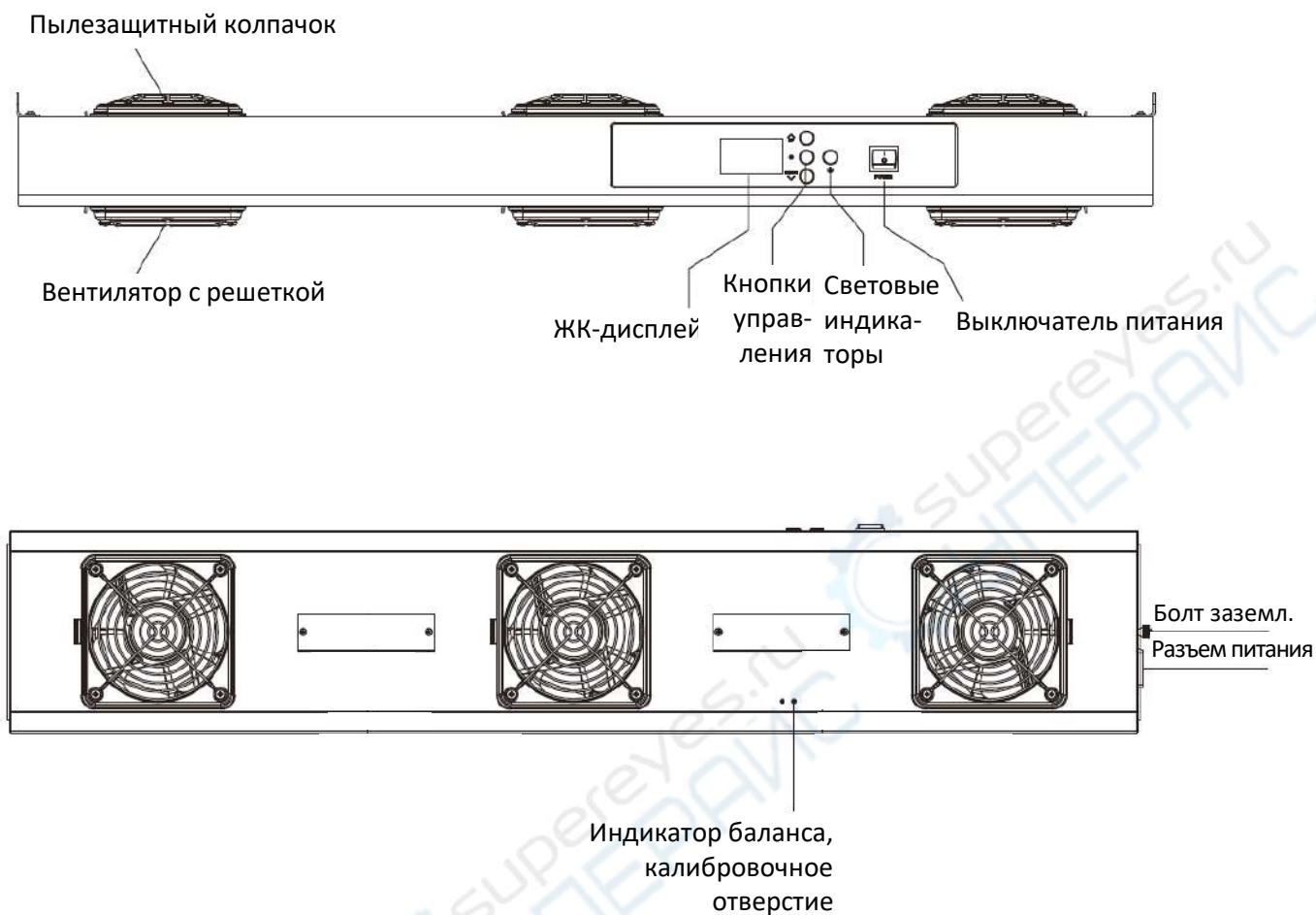
5.1. Описание, назначение и особенности

Устройство является новейшей разработкой компании ВАКОН, представленной на международном рынке. Оно отличается превосходными эксплуатационными характеристиками, такими как малое энергопотребление и высокая эффективность работы. Мощность постоянного тока с нагрузкой составляет всего 70 Вт, что сравнимо с энергосберегающей лампочкой. Ионизатор характеризуется стабильностью работы и высокой эффективностью устранения статического электричества (снижение напряжения с 1 кВ до 100 В за 1 секунду), а ионный баланс составляет ±5 В (категория А).

Ионизатор применяется для устранения статического электричества, исходящего от человеческого тела, оборудования, чувствительных электронных элементов и т.д. Данная процедура необходима во многих сферах производства, где требуется исключить негативное влияние статического электричества. Устройство подходит для работы в цехах с пыльной атмосферой, на складах электрического оборудования, в лабораториях и пр.

5.2. Основные элементы

Основные элементы устройства показаны на следующем рисунке.



6. Эксплуатация

В данном разделе приведены инструкции по эксплуатации осциллографа.

6.1. Подключение

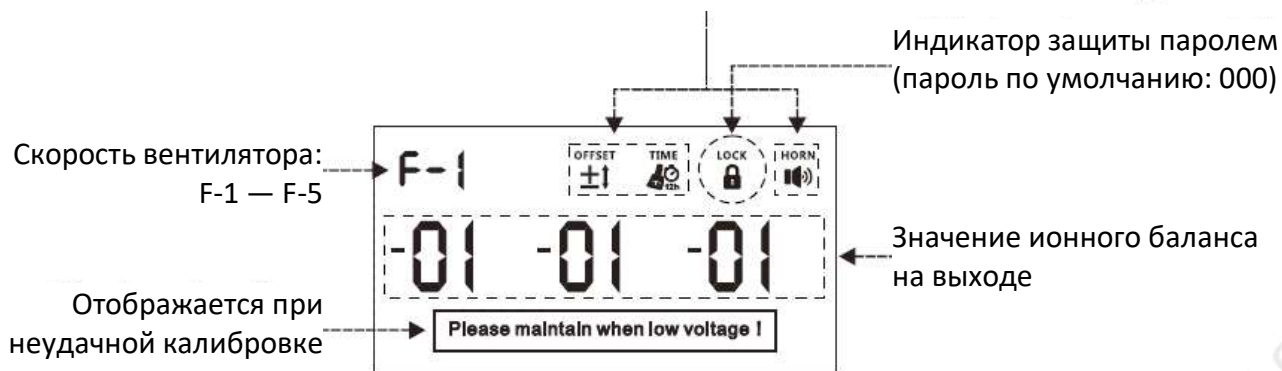
Порядок работы:

1. Установите устройство в неподвижном положении.
2. Подключите устройство к эклектической сети.

Внимание! Перед подключением убедитесь в соответствии параметров электросети техническим характеристикам устройства.

3. Включите устройство при помощи выключателя. При этом на дисплее будут отображаться элементы, показанные на следующем рисунке.

При настройке параметров отображаются три значка rs



Основные элементы, отображаемые на дисплее

Для входа в главное меню нажмите кнопку «*». При первом включении ввод пароля не требуется. Для входа в систему в дальнейшем потребуется ввести пароль.

6.2. Настройка скорости (расхода) вентилятора

Для настройки скорости вентилятора в диапазоне от F-1 до F-5 используйте кнопки «↑» и «↓». При необходимости перед началом настройки введите пароль.



6.3. Настройки меню

6.3.1. Изменение контрольного значения ионного баланса

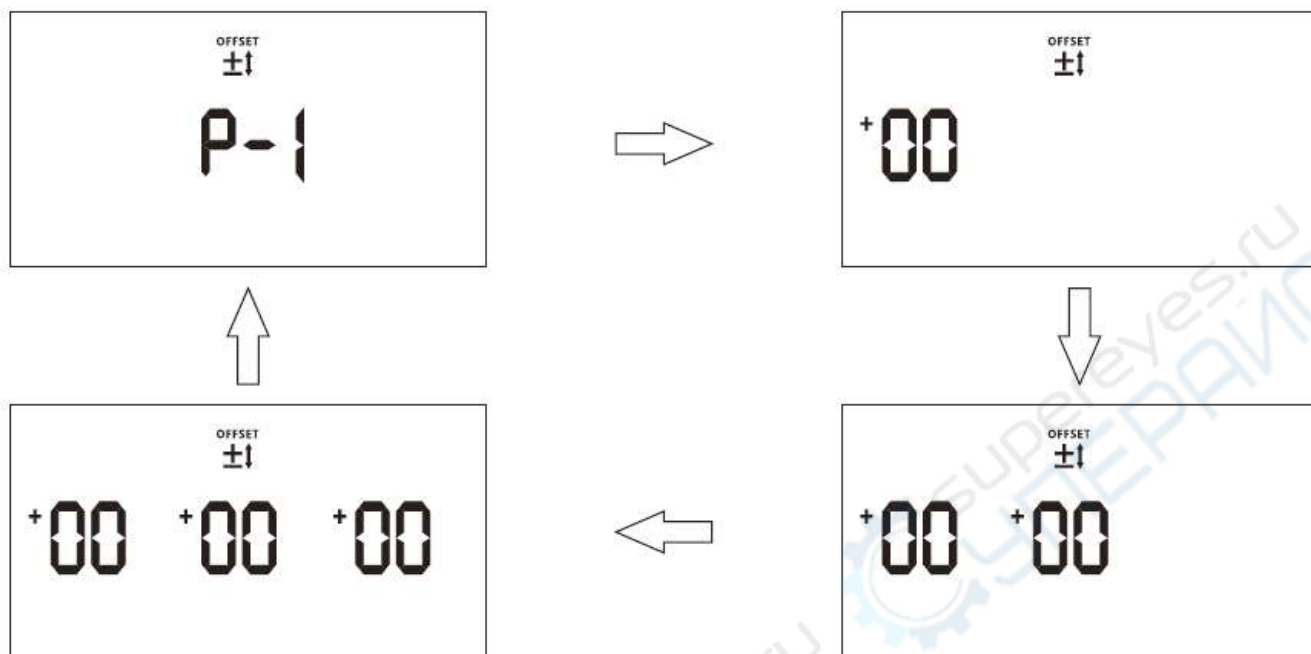
Для корректной работы устройства следует установить поправку на разницу между значением баланса на стандартном расстоянии 30 см и контрольным значением на выходе устройства.

Внимание! Данная операция может выполняться только специалистами с соответствующей квалификацией.

Порядок работы:

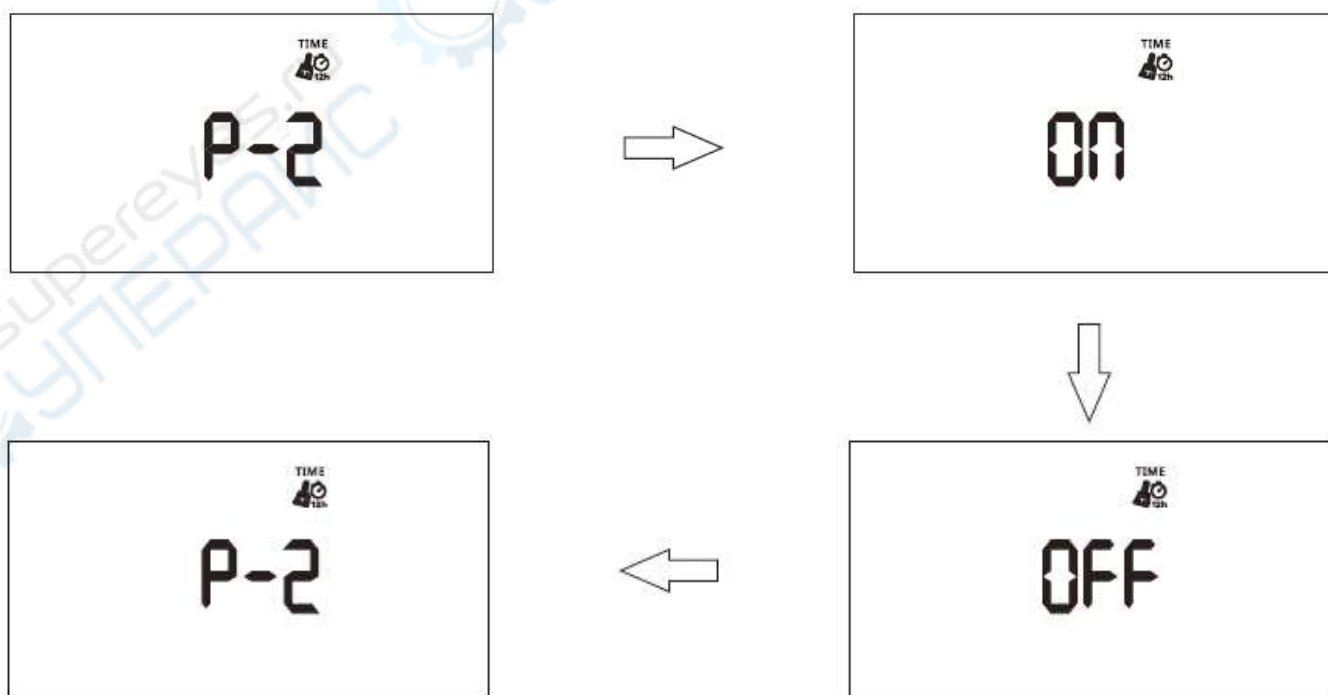
1. Поместите тестовую пластину перед выходом устройства на расстоянии 30 см от центральной точки (перпендикулярно выходу).
2. Считайте значение напряжения баланса. Отклонение напряжения баланса от стандартного значения нейтрализуется путем тонкой подстройки через соответствующее отверстие.
3. Теперь контрольное напряжение соответствует скорректированному по результатам теста значению. Настройка осуществляется с помощью показанного ниже меню, а ошибка отображения составляет приблизительно 5 В.

Для входа в главное меню нажмите кнопку «*». Кнопками «↑» и «↓» выберите пункт «P-1», после чего снова нажмите кнопку «*» (при этом значение параметра будет мигать). Кнопками «↑» и «↓» установите значение параметра. Для сохранения и возврата повторно нажмите кнопку «*». Значение по умолчанию: 00 В; диапазон настройки: ±01 В — ±50 В.



6.3.2. Настройка периодичности автоматической очистки

Для входа в меню нажмите кнопку «*». Кнопками «↑» и «↓» выберите пункт «P-2», после чего снова нажмите кнопку «*» (при этом значение параметра будет мигать). Кнопками «↑» и «↓» установите значение параметра. Для сохранения и возврата повторно нажмите кнопку «*». Значение по умолчанию: ON (ВКЛ.); диапазон настройки: OFF/ON (ВЫКЛ./ВКЛ.); время: 12 ч.

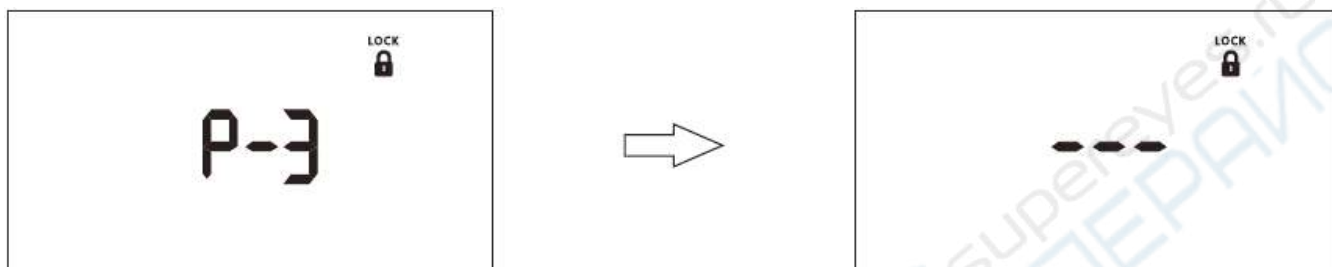


6.3.3. Установка пароля

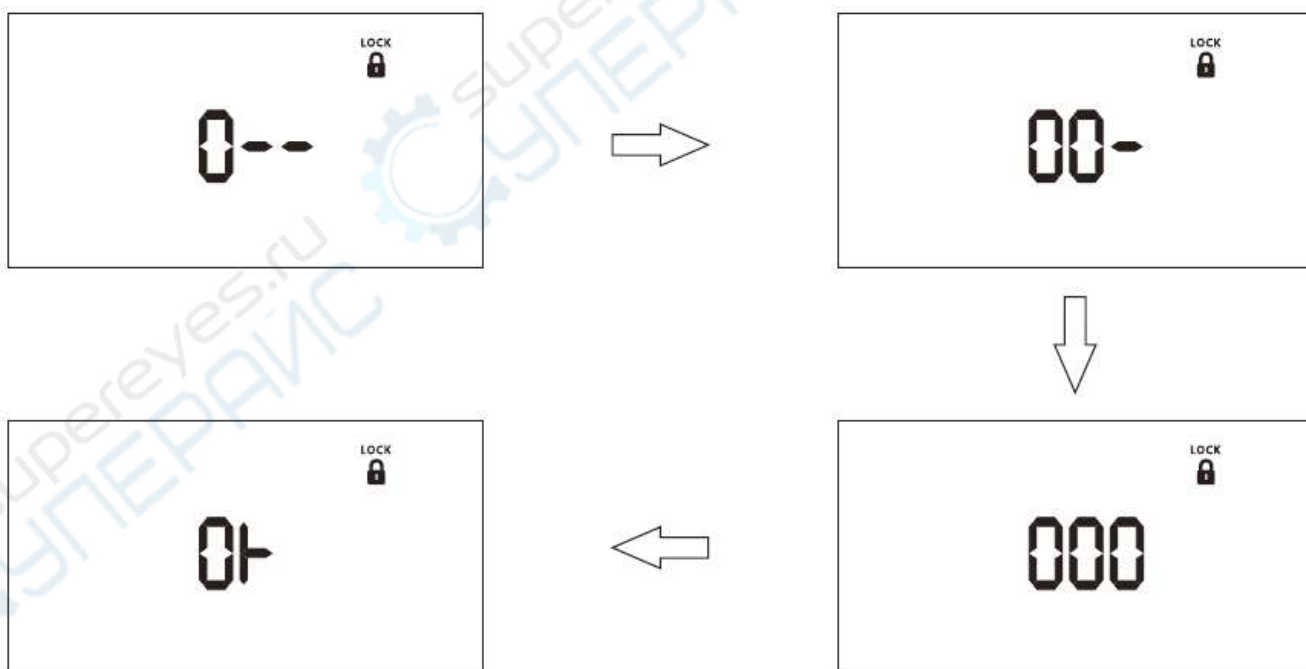
Пароль по умолчанию: 000. При этом значении ввод пароля не требуется. При необходимости пользователь может ввести новый пароль, который затем будет необходим для входа в меню.

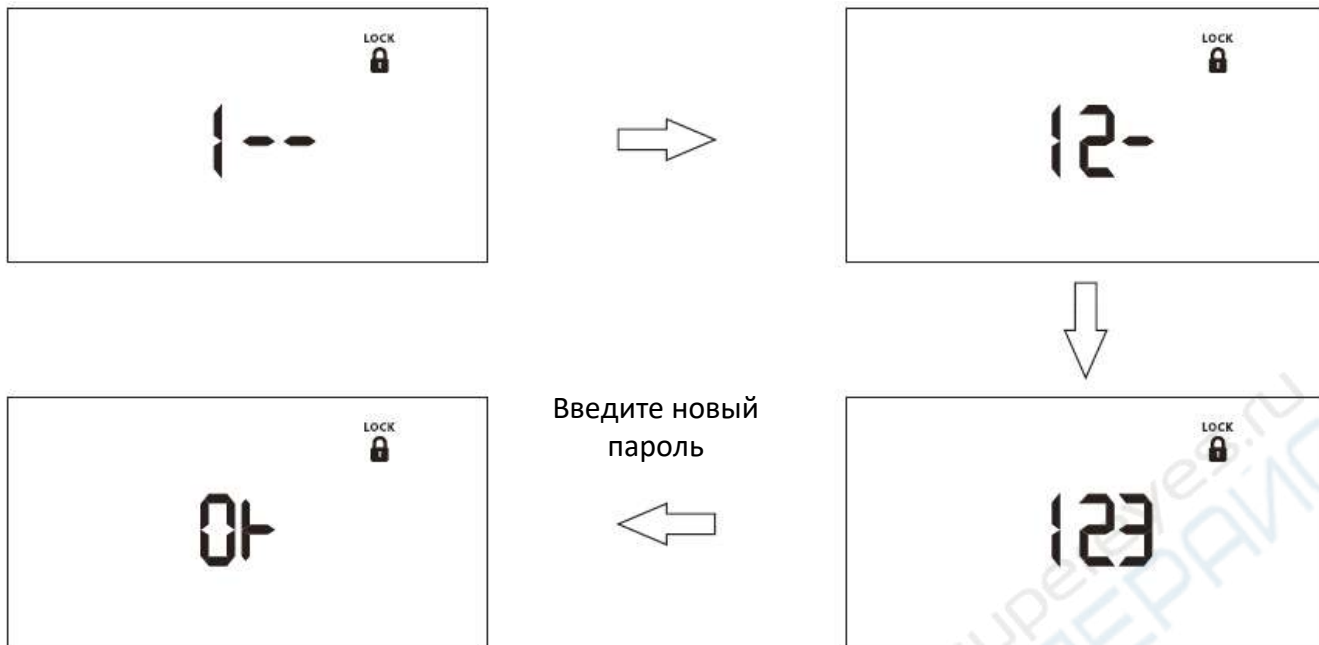
Сначала следует сбросить пароль. Для этого при выключенном устройстве нажмите одновременно кнопки «↑» и «↓». После включения пароль будет сброшен.

Шаг 1. Для входа в меню нажмите кнопку «*». Кнопками «↑» и «↓» выберите пункт «P-3», после чего снова нажмите кнопку «*».

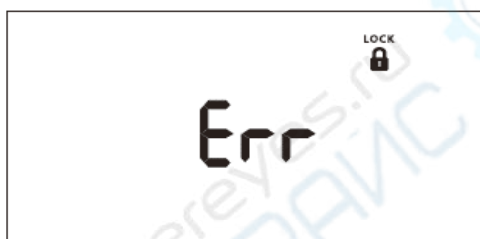


Шаг 2. Кнопкой «*» подтвердите старый пароль (000), после чего введите новый пароль. Для этого кнопками «↑» or «↓» выберите первую цифру пароля и нажмите кнопку «*» для подтверждения. Аналогично установите вторую и третью цифры. Затем нажмите кнопку «*» и повторите ввод пароля вышеописанным методом. При успешной установке пароля отображается надпись **OK**, при ошибке отображается надпись **Err** (в этом случае установку пароля следует повторить заново).



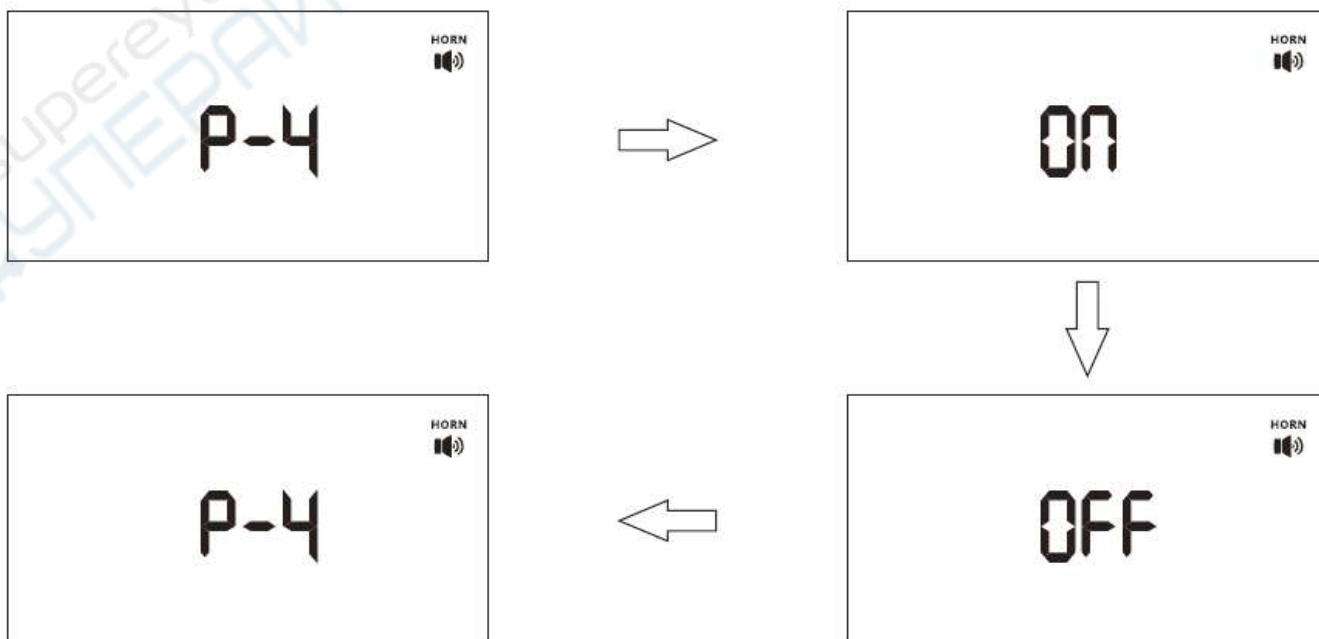


При неправильном вводе пароля отображается следующая надпись:



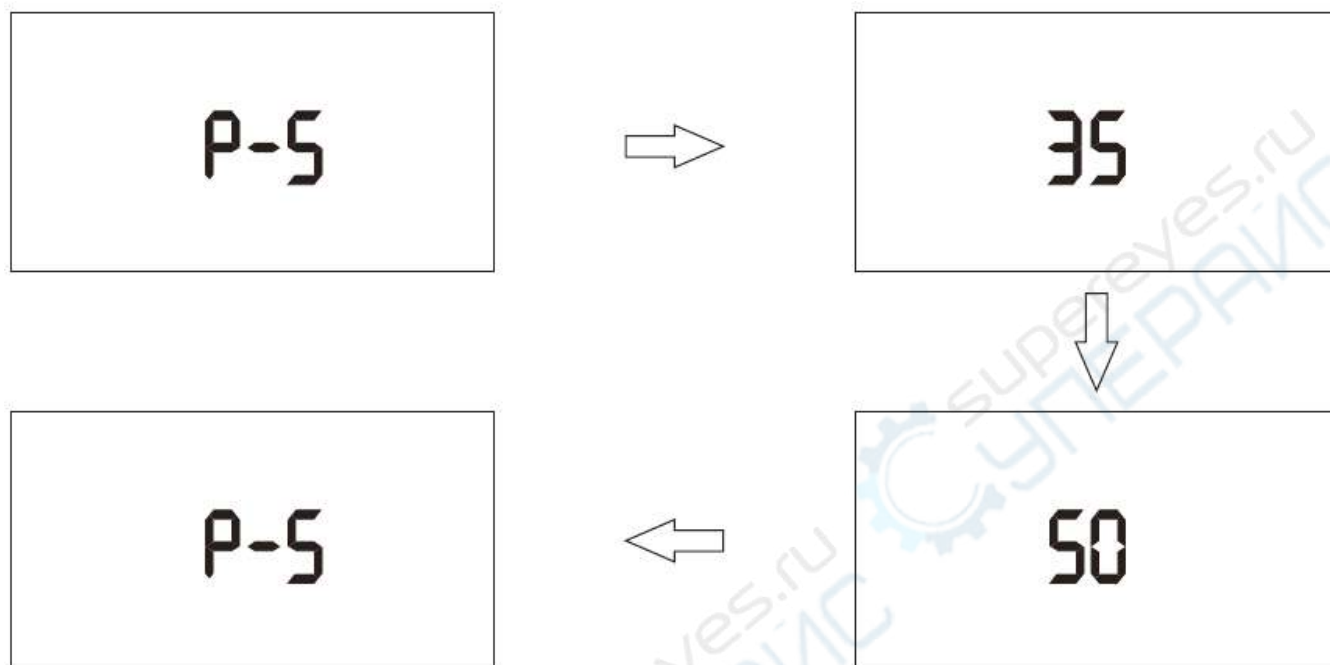
6.3.4. Настройка звука

Для входа в меню нажмите кнопку «*». Кнопками «↑» и «↓» выберите пункт «P-4», после чего снова нажмите кнопку «*» (при этом значение параметра будет мигать). Кнопками «↑» и «↓» установите значение параметра. Для сохранения и возврата повторно нажмите кнопку «*». Значение по умолчанию: ON (ВКЛ.); диапазон настройки: OFF/ON (ВЫКЛ./ВКЛ.).



6.3.5. Настройка значения срабатывания оповещения

Для входа в меню нажмите кнопку «*». Кнопками «↑» и «↓» выберите пункт «P-5», после чего снова нажмите кнопку «*» (при этом значение параметра будет мигать). Кнопками «↑» и «↓» установите значение параметра. Для сохранения и возврата повторно нажмите кнопку «*». Значение по умолчанию: 35 В; диапазон настройки: 0,5 В — 50 В.



6.3.6. Активация функции автоматической очистки

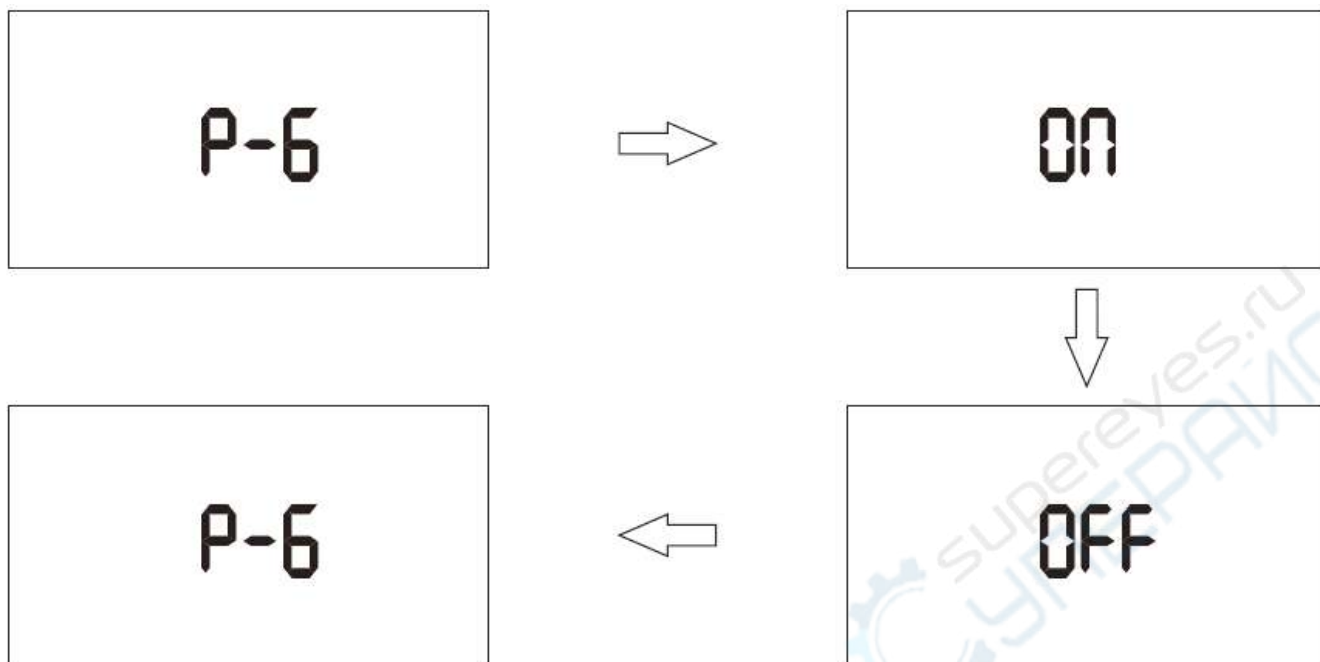
Функция автоматической очистки (дополнительная функция) предназначена для очистки устройства в автоматическом режиме с периодичностью 12 часов. Данная функция позволяет снизить объем технического обслуживания устройства, поскольку после ее активации очистка устройства вручную в большинстве случаев будет требоваться не чаще одного раза в неделю.

**Автоматическая очистка снижает объем
технического обслуживания**



Для входа в меню нажмите кнопку «*». Кнопками «↑» и «↓» выберите пункт «P-6», после чего снова нажмите кнопку «*» (при этом значение параметра будет мигать). Кнопками «↑» и «↓»

установите значение параметра. Для сохранения и возврата повторно нажмите кнопку «*». Значение по умолчанию: ON (ВКЛ.); диапазон настройки: OFF/ON (ВЫКЛ./ВКЛ.).



6.4. Выход из меню

Для входа в меню нажмите кнопку «*». Кнопками «↑» и «↓» выберите пункт «P-0», после чего снова нажмите кнопку «*».



7. Техническое обслуживание и очистка

- Устройство не предназначено для применения в неблагоприятных атмосферных условиях. Оно не является водонепроницаемым и не должно подвергаться воздействию высоких температур. Условия эксплуатации устройства аналогичны условиям эксплуатации общего электронного оборудования.
- Устройство не является водонепроницаемым, поэтому его следует очищать сухой и мягкой тканью.