

**Ванны ультразвуковой очистки
Yuni серия YL**

Инструкция по эксплуатации

Содержание

1 Техническое обслуживание	3
2 Устранение неисправностей	4
3 Принцип работы ультразвука.....	6
4 Методы очистки	7
5 Неочистительные ультразвуковые приложения в лабораториях.....	9
6 Описание органов управления	11
7 Настройка рабочих параметров	13
8 Чистящие растворы.....	14

1 Техническое обслуживание

Ежедневное техническое обслуживание

- Регулярно поддерживайте чистоту корпуса прибора.
- Проверьте ванну на наличие загрязнений.
- Поддерживайте ультразвуковой очиститель в надлежащем рабочем состоянии.

Установка и первоначальная настройка

Перед подключением прибора ознакомьтесь с паспортной табличкой на задней панели очистителя и убедитесь в соответствии требованиям к электропитанию. Разместите прибор в непосредственной близости от стандартной заземлённой электрической розетки. Не подключайте очиститель к цепи, которая может оказаться перегруженной. В случае неправильной работы прибора первоначально обратитесь к разделу «Устранение неисправностей» для выявления возможных причин, либо свяжитесь со службой технической поддержки.

Оптимизация работы ультразвуковой ванны

Соблюдайте приведённые ниже рекомендации для достижения оптимальной работы ультразвуковой ванны.

Параметр	Техническое обслуживание
Очистка ванны	При каждой смене раствора проверяйте ванну на наличие загрязнений. При необходимости удаляйте загрязнения мягкой неабразивной тканью и водой.
Опустошение	Перед опустошением ванны всегда отключайте прибор от сети. Утилизируйте раствор в соответствии с требованиями к утилизации отходов.
Заполнение	Перед заполнением ванны всегда отключайте шнур питания от розетки. Заполняйте прибор до рабочего уровня (с учётом размещаемых стаканов/лотков), используя водопроводную воду.
Низкий уровень раствора	Недостаточный уровень жидкости приведёт к сбою в работе прибора. При извлечении крупных или тяжёлых предметов уровень раствора может опуститься ниже рабочего. В таком случае обязательно восполните потерянный объём раствора и при необходимости проведите дегазацию.
Перегрузка	Не кладите предметы непосредственно на дно ванны. Вес, опирающийся на дно ванны, гасит звуковую энергию и может вызвать повреждение преобразователя. Используйте лоток и/или позиционирующую крышку для стаканов. Обеспечьте расстояние не менее 2,5 см (1 дюйм) между дном ванны и стаканом или иной ёмкостью для достижения надлежащей кавитации.
Крышки	При длительном простое накрывайте ванну крышкой для предотвращения попадания пыли и ускорения нагрева. Если требуется более медленный подъём температуры, не используйте крышку во избежание перегрева.

⚠ МЕРЫ БЕЗОПАСНОСТИ

Перед использованием ультразвукового очистителя внимательно прочитайте и полностью изучите настоящие предупреждения.

Несоблюдение указанных требований ведёт к аннулированию гарантии.

Во избежание серьёзных травм и/или повреждения имущества, поражения электрическим током и повреждения прибора:

- Не эксплуатируйте прибор при пустой ванне.
- Не кладите детали или ёмкости непосредственно на дно очистительной ванны; используйте лоток или проволоку для подвески предметов — несоблюдение этого требования может привести к повреждению преобразователя.
- Не используйте легковоспламеняющиеся, взрывоопасные или агрессивные чистящие растворы — это может привести к пожару, взрыву или повреждению прибора.
- Не допускайте снижения уровня раствора ниже рабочей отметки (1/2 высоты ванны) при включённом нагреве или ультразвуке.
- При добавлении тёплой воды в ванну не допускайте превышения температуры 80 °С.

2 Устранение неисправностей

В случае ненадлежащей работы настольного ультразвукового очистителя обратитесь к приведённой ниже таблице для выявления возможных причин неисправности до обращения в службу технической поддержки.

⚠ ПРЕДОСТЕРЕЖЕНИЕ

- Опасность! Высокое напряжение внутри — остерегайтесь поражения электрическим током.
- Не разбирайте и не ремонтируйте настольный ультразвуковой очиститель без соответствующего разрешения.

№	Неисправность	Возможные причины	Решения	Примечания
1	Отсутствие ультразвука	А. Отсутствует подключение к источнику питания В. Перегорел предохранитель С. Обрыв кабеля D. Короткое замыкание преобразователя E. Неисправность платы РСВ F. Прочие причины	А. Проверьте и включите выключатель питания. В. Проверьте блок питания и замените предохранитель той же спецификации. С. Подключите штатный кабель или замените новым. D. Обратитесь к инженеру сервисной службы. E. Проверьте неисправную деталь и замените. F. Обратитесь к инженеру сервисной службы.	

2	Сбой управления таймером	<p>А. Рукоятка таймера вышла из строя</p> <p>В. Неисправность таймера</p> <p>С. Прочие причины</p>	<p>А. Ослабьте или затяните винт.</p> <p>В. Замените таймер или цифровую панель.</p> <p>С. Обратитесь к инженеру сервисной службы.</p>	
3	Отсутствие нагрева	<p>А. Блокировка выключателя нагревателя</p> <p>В. Перегорел предохранитель</p> <p>С. Выход из строя нагревательного элемента</p> <p>Д. Неисправность цифровой панели управления</p> <p>Е. Прочие причины</p>	<p>А. Проверьте вилку нагревателя, подключите надлежащим образом; проверьте линию розетки мультиметром — сопротивление должно составлять несколько сотен Ом. В. Замените предохранитель той же спецификации.</p> <p>С. Замените неисправный нагревательный элемент при наличии обрыва цепи.</p> <p>Д. Проверьте неисправную деталь и замените. Е. Обратитесь к инженеру сервисной службы.</p>	Рекомендация: 50–60 °С
4	Сбой управления температурой	<p>А. Термостат ослаблен</p> <p>В. Трубка термостата сломана</p> <p>С. Неисправность цифровой панели управления</p> <p>Е. Прочие причины</p>	<p>А. Затяните головку термостата.</p> <p>В. Замените термостат.</p> <p>С. Проверьте неисправную деталь и замените.</p> <p>Д. Обратитесь к инженеру сервисной службы.</p>	
5	Некачественная очистка	<p>А. Недостаточно интенсивная ультразвуковая очистка</p> <p>В. Слишком высокий/низкий уровень жидкости</p> <p>С. Слишком высокая/низкая температура</p> <p>Д. неподходящий чистящий раствор</p> <p>Е. Прочие причины</p>	<p>А. Включите ультразвуковой режим и отрегулируйте.</p> <p>В. Доведите уровень жидкости до оптимального.</p> <p>С. Установите оптимальную температуру.</p> <p>Д. Выключите прибор и отключите питание; залейте подходящий раствор после охлаждения предыдущего.</p>	Рекомендация: 50–60 °С

			Е. Обратитесь к инженеру сервисной службы.	
6	Утечка тока	А. Отсутствует заземление на стороне потребителя В. Прибор не заземлён	А. Убедитесь в исправности заземляющего провода. В. Проверьте надёжность заземления прибора.	
7	Прочие неисправности	Обратитесь в службу технической поддержки		

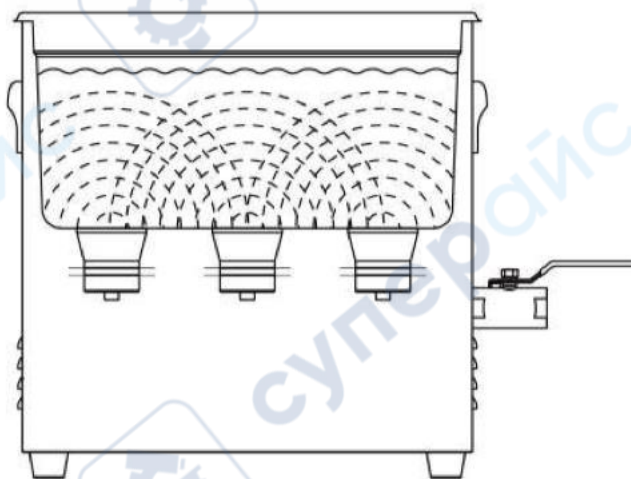
3 Принцип работы ультразвука

Ультразвук — это звуковые волны, распространяющиеся на частотах, превышающих диапазон слышимости человека.

В ультразвуковом очищающем оборудовании ультразвуковые волны используются для очистки деталей и материалов, а также для диспергирования, растворения, перемешивания, эмульгирования и дегазации частиц в жидкостях.

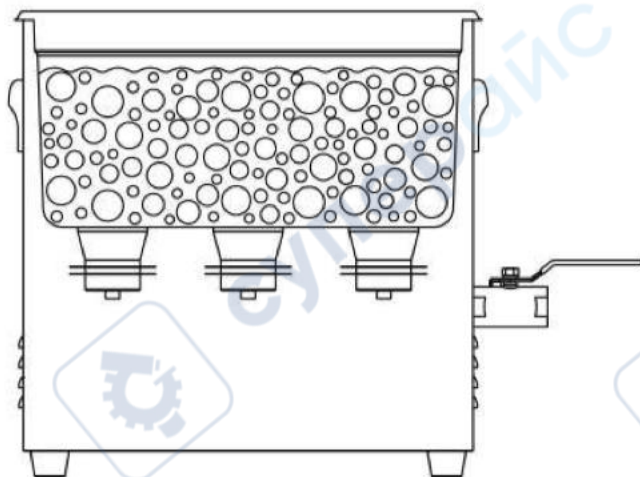
Принцип действия ультразвука:

- Ультразвуковые волны, излучаемые преобразователем, распространяются через раствор в ванне в чередующемся режиме уплотнения и разрежения. Это вызывает движение жидкости и образование бесчисленных микропузырьков. При достижении определённого порога звукового давления микропузырьки (кавитационные зародыши) в жидкости подвергаются знакопеременному положительному и отрицательному давлению, что приводит к флуктуациям давления газа.

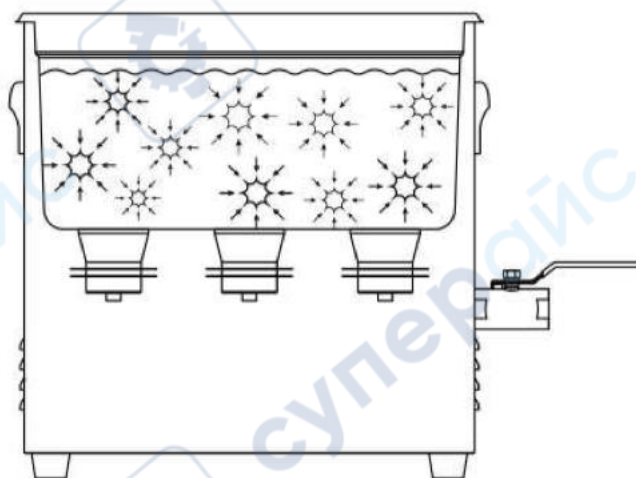


- В фазах высокого и низкого давления миллионы микропузырьков быстро растут, а затем внезапно схлопываются. Локальные высокие температуры и давления, возникающие в момент схлопывания пузырьков, ослабляют межмолекулярные связи нерастворимых

загрязнений, диспергируя их в жидкость. Вакуумные пузырьки непрерывно растут, схлопываются и исчезают в повторяющемся цикле — этот процесс известен как «кавитация».



- Ультразвуковая очистка основана на «эффekte кавитации» ультразвуковых волн. При полном погружении очищаемых предметов в чистящий раствор непрерывные и вездесущие кавитационные воздействия по всему объёму жидкости равнозначны действию множества микроскопических щёток, очищающих со всех сторон без пропусков. Благодаря высокой практичности и широкому диапазону применений — от очистки механических деталей до полупроводниковых устройств — ультразвуковую очистку часто называют «безщёточной очисткой».



- Ультразвуковая энергия широко применяется в лабораториях для интенсификации таких процессов, как растворение, перемешивание, диспергирование, эмульгирование, экстракция, дегазация и пеногашение.

4 Методы очистки

Существует два метода очистки — прямой и косвенный. Каждый из них обладает своими преимуществами и недостатками. В случае сомнений рекомендуется провести тестовую

очистку с использованием обоих методов, чтобы определить оптимальный вариант для решаемых задач.

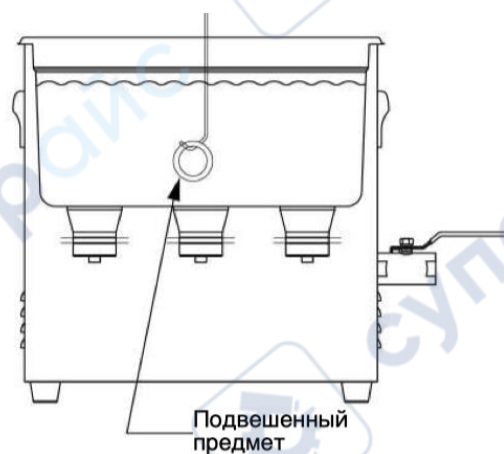
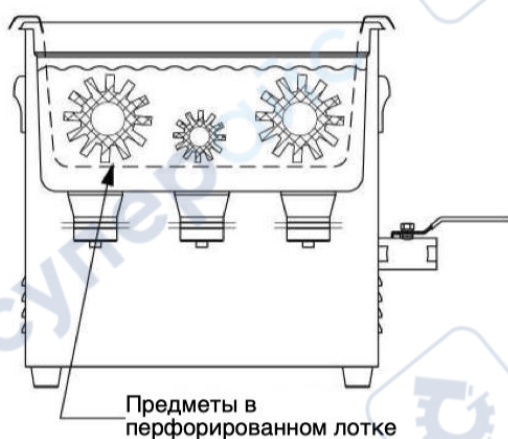
Метод прямой очистки

Принцип работы:

1. Заполните ванну тёплой водой и чистящим раствором. Следите за тем, чтобы уровень жидкости превышал половину объёма ванны; оптимальный уровень составляет около 3/4 объёма.
2. Поместите очищаемые предметы в перфорированный лоток и опустите его в ванну. Предметы также можно повесить на проволоке и погрузить в раствор.

Преимущества прямой очистки:

1. Простота эксплуатации.
2. Высокая эффективность очистки.



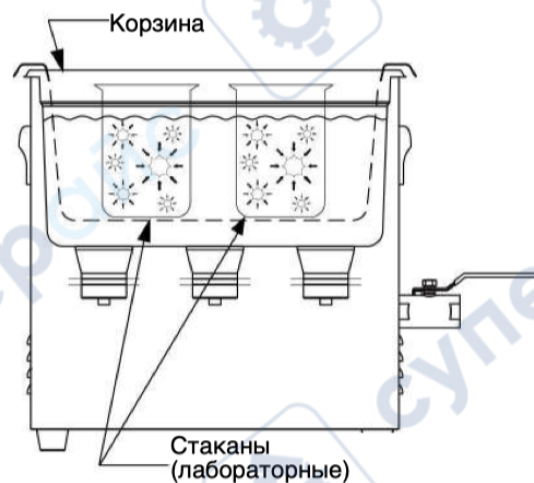
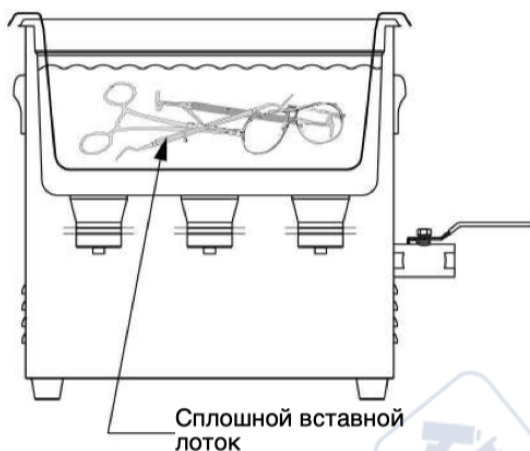
Метод косвенной очистки

Принцип работы:

1. Заполните ванну водопроводной водой или разбавленным чистящим раствором до рабочего уровня после размещения предметов и вспомогательных элементов. Уровень жидкости должен превышать половину объёма ванны; оптимальный уровень составляет около 3/4 объёма.
2. Налейте растворитель в сплошной лоток или несколько стаканов.
3. Поместите сплошной лоток и стаканы в корзину для очистки, следя за тем, чтобы лоток и стаканы не касались дна ванны.

Преимущества косвенной очистки:

1. Извлечённые загрязнения остаются в стакане или лотке, что позволяет удобно их изучить, отфильтровать или утилизировать.
2. Возможность одновременного использования одного или нескольких растворов: двух совершенно различных чистящих растворов либо одного стакана/лотка с чистящим раствором и другого — с ополаскивающим.
3. Чистящий раствор в ванне требует менее частой замены.



5 Неочистительные ультразвуковые приложения в лабораториях

Метод косвенной ультразвуковой обработки может применяться для подготовки проб, включая дегазацию жидкостей, эмульгирование, гомогенизацию, растворение твёрдых веществ, солюбилизацию, разрушение клеток (лизис), а также диспергирование порошков, частиц или наноматериалов. Метод обеспечивает разрушение различных биологических образцов — тканей растений и животных, вирусов, клеток и бактерий. Кроме того, метод содействует смешиванию в системе «твёрдое тело — жидкость», разделению, жидкостно-жидкостной экстракции с диспергированием, пеногашению, а также ускорению химических реакций.

Принцип работы:

1. Заполните ванну водой с добавлением смачивающего агента. Лоток или стаканы можно заполнять произвольным количеством раствора при условии, что вода в ванне снаружи лотка или стаканов достигает рабочего уровня. Уровень жидкости должен превышать половину объёма ванны; оптимальный уровень составляет около 3/4 объёма.

2. Установите стаканы в позиционирующую крышку для стаканов, в лоток-вставку или в корзину-вставку, подходящую к данному прибору, либо разместите стаканы и колбы на опорной подставке. Стаканы не должны касаться дна ванны.

1 нанометр (нм) = 0,001 микрометра (мкм).

1 метр (м) равен 1000 миллиметрам (мм).

Зависимость частоты от размера частиц

Частота	Размер частиц
17–28 кГц	Крупнее 5 мкм (5 мкм = 5000 нм)
33–53 кГц	2–100 мкм (2000–100 000 нм)
68–80 кГц	1–5 мкм (1000–5000 нм)
120–200 кГц	0,1–3 мкм (100–3000 нм)

Обзор частотных диапазонов

Наиболее широко применяемые в различных отраслях ультразвуковые очистители работают в диапазоне низких и средних частот (17–53 кГц), за ними следуют высокочастотные (68–200 кГц) и мегагерцовые (МГц) модели.

Применение в лабораторных условиях

Преимущества высокочастотного ультразвукового очистителя:

Вспомогательная очистка:

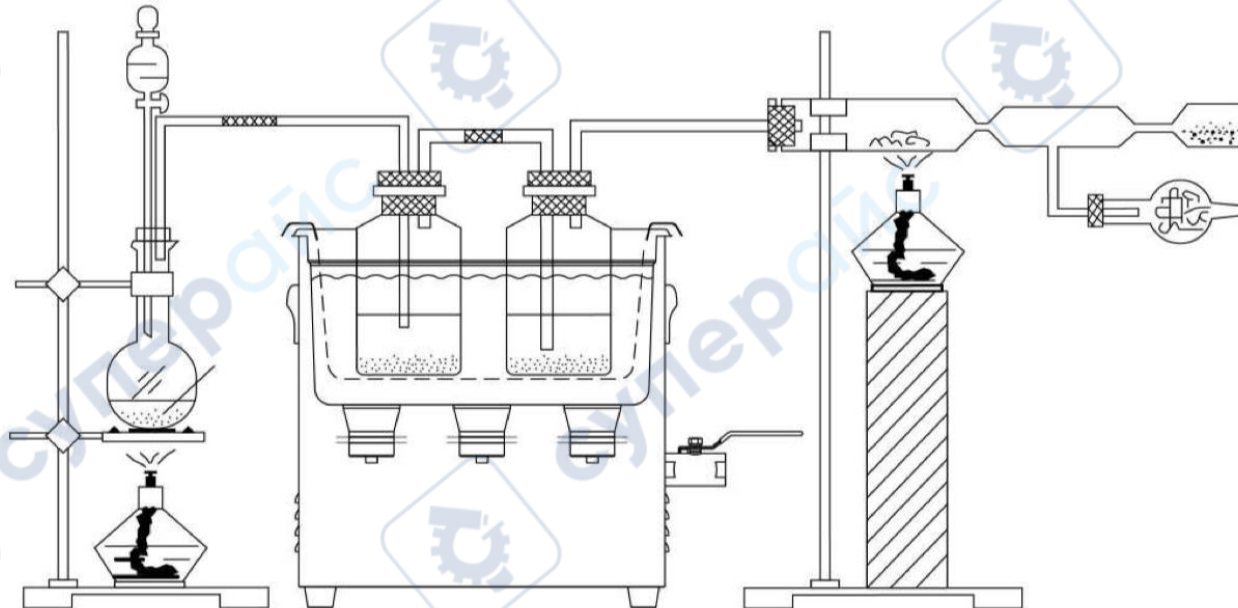
- Исключает повреждение поверхности очищаемых предметов.
- Обеспечивает точное удаление мельчайших частиц и загрязнений, прилипших к поверхности деталей.

Лабораторные вспомогательные процессы:

- Эффективное диспергирование, ускорение растворения, перемешивание, дегазация, а также пробоподготовка газофазных образцов.
- Интенсификация реакций между несколькими растворителями.

Высокочастотные волны: мягкое и глубокое воздействие

Высокочастотные ультразвуковые очистители преимущественно применяются в полупроводниковой промышленности для очистки кремниевых пластин диаметром 100–300 мм. Прибор способен эффективно удалять частицы размером от 0,15 мкм с поверхности кремниевой пластины, а также предотвращать повторное осаждение частиц в процессе ополаскивания. В настоящее время высокочастотная ультразвуковая очистительная ванна является неотъемлемым элементом производства крупных интегральных схем.



6 Описание органов управления


Серия YL

Схема дисплея контроллера

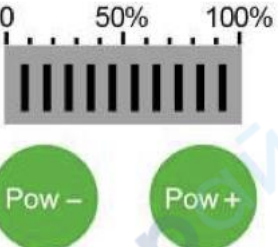


Таблица функций контроллера

Орган управления	Функция
	<p>Установка температуры</p> <p>Дисплей температуры показывает заданное значение (например, «45») и фактическую температуру. Каждое нажатие кнопки [Temp+] увеличивает заданную температуру на 1 °C, кнопки [Temp–] — уменьшает на 1 °C. Для активации функции нагрева нажмите кнопку [ON/OFF]. Индикатор нагревателя загорается, а фактическая температура начинает мигать с частотой 1 Гц. Когда температура достигает заданного значения, мигание прекращается. В режиме нагрева индикатор нагревателя горит постоянно. Примечание: в серии «цифровых» моделей предусмотрена функция сохранения параметров. Настройки, установленные до включения функции, сохраняются даже после отключения питания.</p>
	<p>Установка времени. Точность — 1 секунда; максимальное время — 9999 секунд.</p> <p>При выключенном ультразвуке каждое нажатие кнопки [Time+] увеличивает время на 1 секунду, каждое нажатие кнопки [Time–] — уменьшает на 1 секунду. (Удерживайте кнопки для быстрой регулировки.) Отображение «0000» соответствует непрерывному режиму работы. После установки рабочего времени нажмите кнопку [ON/OFF] для запуска ультразвуковой функции. Индикатор ультразвука загорается, и прибор работает в соответствии с заданными параметрами. Обратный отсчет запускается, и по</p>

	истечения установленного времени прибор автоматически останавливается, а индикатор рабочего режима гаснет.
 <p>Frequency ● Current ●</p> <p>Frq Cur</p>	<p>Дисплей частоты/тока</p> <p>По умолчанию дисплей поочерёдно отображает текущую рабочую частоту и ток с интервалом 5 секунд. При нажатии кнопки [Frq] или [Cur] дисплей фиксирует соответствующее значение и прекращает чередование. Если индикатор частоты светится и отображает «F80», это означает, что текущая рабочая частота составляет 80 кГц.</p>

Серия YL

Орган управления	Функция
 <p>0 50% 100%</p> <p>Pow - Pow +</p>	<p>Регулировка мощности</p> <p>После включения ультразвуковой функции нажмите кнопку [Pow+] для увеличения мощности или кнопку [Pow-] для её уменьшения. Удерживайте кнопку для непрерывной регулировки. Диапазон регулировки: от 10 % до 100 %.</p>
 <p>F1 F2 F3 F4</p> <p>Sonic</p> <p>F</p> <p>Pulse Degas</p> <p>Sweep</p>	<p>Переключение режимов работы</p> <p>До запуска ультразвука нажмите кнопку [Sonic] (Ультразвук), [Pulse] (Импульс) или [Degas] (Дегазация) для выбора соответствующего режима очистки. Для переключения режима во время работы сначала выключите ультразвук, выберите нужный режим и повторно включите ультразвук.</p> <p>[Sonic]: нормальная очистка; прибор работает в оптимальном режиме.</p> <p>[Pulse]: мощность циклически изменяется от 1 % до 100 %, что обеспечивает более интенсивное очищающее воздействие.</p> <p>[Degas]: работа в течение 6 секунд с паузой 3 секунды; обеспечивает быстрое удаление растворённого воздуха из жидкости, повышая эффективность очистки.</p> <p>[Sweep]: После включения ультразвука нажмите кнопку [Sweep] для активации функции развёртки. Данная функция совместима с другими режимами. При её активации частота ультразвука циклически изменяется в пределах ± 1 кГц, обеспечивая оптимальное рабочее состояние каждого преобразователя и улучшенные показатели очистки.</p>
	<p>Переключение частот для двух-/трёх-/четырёхчастотных моделей</p>

	После включения ультразвука нажмите кнопку [Sweep] для активации функции развёртки. При её активации частота ультразвука циклически изменяется в пределах ± 1 кГц, обеспечивая оптимальное рабочее состояние каждого преобразователя и улучшенные показатели очистки.
--	---

1) Очистка предметов (обработка образцов) в режиме ультразвука с таймером

і ПРИМЕЧАНИЕ: Для остановки ультразвука в любой момент нажмите кнопку [Time]

- Не включайте прибор без жидкости.
- Для остановки ультразвука в любой момент нажмите кнопку [Time].

2) Слив жидкости из прибора

⚠ ПРЕДУПРЕЖДЕНИЕ

- Перед сливом жидкости выключите нагреватель и подождите 10 минут.
- Не погружайте очиститель в воду. Отключите прибор от источника питания.

7 Настройка рабочих параметров

Шаг	Действие
1	Добавление чистящего раствора: В соответствии с рекомендациями производителя добавьте надлежащим образом разбавленный чистящий раствор в ванну до рабочего уровня жидкости.
2	Учитывайте объём очищаемых предметов и оставляйте запас для чистящего раствора. Добавляйте раствор до уровня, превышающего половину объёма ванны.
3	Подключение к сети питания: Вставьте вилку очистительного прибора в заземлённую розетку с клеммой заземления.
4	Включение главного выключателя питания: Выключатель расположен на задней панели настольного очистителя, рядом с разъёмом шнура питания.
5	<p>Примечание: отображение «0000» означает режим постоянной работы.</p> <p>Установка времени очистки: Используйте кнопку [Time+] для увеличения или [Time-] для уменьшения продолжительности очистки. (Удерживайте кнопку для быстрой регулировки.)</p> <p>Запуск ультразвуковой очистки: Аккуратно нажмите кнопку [ON/OFF] один раз. Индикатор работы ультразвука загорается, и прибор начинает работу в соответствии с заданными параметрами.</p> 

<p>6</p> 	<p>Примечание: нажатие кнопки [ON/OFF] нагревателя в любой момент останавливает функцию нагрева.</p> <p>Примечание: функция нагрева может быть включена до или во время работы ультразвука.</p> <p>Установка температуры нагрева: Нажмите кнопку [Temp+] один раз для увеличения заданной температуры на 1 °С или кнопку [Temp-] для уменьшения на 1 °С. Нажмите кнопку [ON/OFF] для включения функции нагрева. Индикатор нагрева загорается, и прибор начинает нагрев.</p>
<p>7</p>	<p>Подготовка предметов к очистке: Разместите очищаемые предметы в сетчатой корзине, стакане или сплошном лотке. Убедитесь в том, что чистящий раствор полностью покрывает предметы.</p>
<p>8</p>	<p>Медленное погружение корзины или стакана: Медленно опустите корзину, лоток или стаканы в ванну. Не перемешивайте раствор. Не допускайте касания очищаемых предметов дна ванны.</p>
<p>9</p>	<p>Извлечение предметов после очистки: По завершении очистки медленно извлеките предметы из прибора.</p>
<p>10</p>	<p>Завершение процедуры: Прополосните предметы водой и протрите мягкой неабразивной тканью или дайте им высохнуть на воздухе при необходимости.</p>

Температура

Параметр	Функция
Нагреватель	Нагреватель может вызвать незначительное обесцвечивание стенок ванны. Это является нормальным явлением и не влияет на эффективность нагрева прибора.
Раствор	Наиболее быстрый способ нагрева ультразвуковой ванны — заполнение тёплым раствором с одновременным использованием нагрева, ультразвука (который также выделяет тепло) и крышки.

8 Чистящие растворы

⚠ ПРЕДОСТЕРЕЖЕНИЕ

Не используйте спирт, бензин, отбеливатель, минеральные кислоты, растворы с температурой вспышки, полуводные или горючие жидкости в ультразвуковых ваннах.

Используйте только негорючие водные растворы.

Типы растворов

Водные растворы

Водные растворы могут быть слабокислыми или щелочными. К ним относятся моющие средства, мыло и промышленные очистители, предназначенные для удаления конкретных загрязнений.

Кислые водные растворы

Применяются для удаления ржавчины, пятен или оксидов. Кислые растворы варьируются от слабых составов для удаления пятен ржавчины до концентрированных растворов для удаления гипса, известкового налёта, оксида цинка и ржавчины со стальных изделий, а также окалина от термической обработки закалённой стали.

Щелочные водные растворы

Данные растворы содержат карбонаты, силикаты и едкие вещества, которые эмульгируют загрязнения/отложения и предотвращают их повторное осаждение на очищенных поверхностях, повышая эффективность очистки, особенно в жёсткой воде.

Щёлочность раствора и область применения

Щёлочность	Удаляемые загрязнения
Слабая	Лёгкие масла и жиры, технологические масла и охлаждающие жидкости.
Средняя	Тяжёлые жиры и масла, воски, растительные масла, чернила, полировочные и полирующие составы на основе воска или жира, молочные остатки и углеводы.
Высокая	Прокатная окалина, окалина от термической обработки, коррозия или оксиды.

Загрязнение раствора

Периодически заменяйте чистящий раствор. Раствор может загрязняться взвешенными частицами загрязнений, которые оседают на дне ванны. Этот осадок ослабляет ультразвуковое воздействие и снижает эффективность очистки. Степень кавитации у различных растворов неодинакова.

Нагрев и кавитация

Нагрев повышает химическую активность чистящих растворов. Некоторые материалы могут быть повреждены вследствие усиленного химического воздействия. При наличии сомнений проведите предварительное тестирование на образце очищаемого предмета.

Едкие (щелочные) растворы

Применяются для удаления ржавчины со сталей, коррозии металлических сплавов и различных стойких загрязнений.

Концентрация раствора

Правильное разбавление чистящих средств водой имеет принципиальное значение для обеспечения безопасности и оптимальной эффективности. Требуемое соотношение разбавления может варьироваться в зависимости от конкретного моющего средства и типа

загрязнения. Следуйте инструкциям на упаковке раствора и руководствуйтесь таблицей воздействия растворов на различные металлы.

Химические вещества, опасные для ванны

Перечисленные ниже химические вещества могут повредить ванну ультразвукового очистителя. Ультразвук дополнительно нагревает раствор, а высокие температуры повышают химическую активность растворов. Не используйте данные вещества или аналогичные им в чистом виде или в разбавленном состоянии непосредственно в ванне — это влечёт аннулирование гарантии. Подробная информация содержится в руководстве по химической совместимости Yunysonic.

Опасные химические вещества

Ацетофенон	Хлоруксусная кислота	Цианистоводородная кислота
Хлорид алюминия	Хлорноватая кислота	Плавиковая кислота
Сульфат алюминия	Хромовая кислота	Иодоформ
Бифторид аммония	Хлорид меди (II)	Ртуть марганца
Хлорпентан	Хлорид железа (III)	Гипохлорит натрия
Хлорид сурьмы (III)	Хлорид железа (II)	Хлорид калия
Царская водка	Серная кислота	Хлорид олова
Бромид	Фторборная кислота	Хлорид олова (II)
Гидросульфат кальция	Фтор	Хлорид серы
Гидросульфит кальция	Бромистоводородная кислота	Серная кислота
Гипохлорит кальция	Соляная кислота	Хлорид цинка

Воздействие различных чистящих растворов на металлы

Чистящее средство	Сталь	Латунь	Алюминий	Магний	Цинк	Нержавеющая сталь/медь	Олово
Оптический (1)	Нет	Нет	Нет	Нет **	Нет **	Нет	Нет **
Ювелирный (1)	Нет	Нет	Нет	Нет	Нет	Нет	Нет
Полировочные составы (1)	Нет	Незначительное потемнение	Нет	Нет	Воздействие	Нет	Нет
Удалитель оксидов (2)	Незначительное травление	Нет	Незначительное воздействие	Воздействие	Воздействие	Нет	Нет
Электронный очиститель (1)	Нет	Нет	Незначительное воздействие	Нет	Нет	Нет	Нет

Универсальный (1)	Нет	Нет	Незначительное воздействие	Нет	Нет	Нет	Нет
Промышленный (1)	Нет	Нет	Незначительное воздействие	Нет	Нет	Нет	Нет
Металлический очиститель 1 (1)	Нет	Нет	Нет	Нет	Нет	Нет	Нет
Металлический очиститель 2 (1)	Нет	Нет	Незначительное воздействие	Нет	Нет	Нет	Нет
Металлический очиститель 3 (1)	Нет	Нет	Нет	Нет	Нет	Нет	Нет
Жидкий растворитель ржавчины (3)	Нет	Нет	Воздействие ***	Воздействие ***	Воздействие	Нет	Незначительное воздействие
Порошок GP (1)	Нет	Нет	Нет	Нет	Нет	Нет	Нет

*** Воздействие отсутствует, если температура раствора ниже 60 °C (140 °F).

(1) = Щелочной; (2) = Кислый; (3) = Едкий

⚠ ПРЕДУПРЕЖДЕНИЕ

*** При контакте раствора с реакционноспособными металлами может выделяться свободный водород.